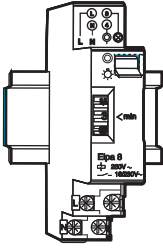



## ELPA 8




## 008 0 002


- Ⓛ Treppenlicht-Zeitschalter
- Ⓜ Staircase time switch
- Ⓧ Minuterie d'escalier
- Ⓨ Minutero de escalera
- Ⓩ Interruttore a tempo automatico per scale
- ⓐ Traplicht-tijdschakelaar
- ⓑ Trappljus automat
- ⓓ Trappebelysningstidskontakt
- ⓔ Porrasvaloautomaatti
- ⓕ Trappeautomat
- ⓖ Wylącznikczasow yoświ etlenia
- ⓗ Elektromechanický schodiskový časový spínač





N 2178



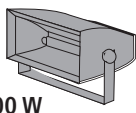
230 V 50 Hz	
16 230 ~	
1-7 min.	
45 x 17,5 x 68	



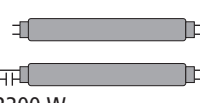




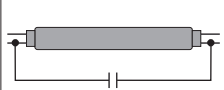
**2300 W**




**2300 W**



**2300 W**

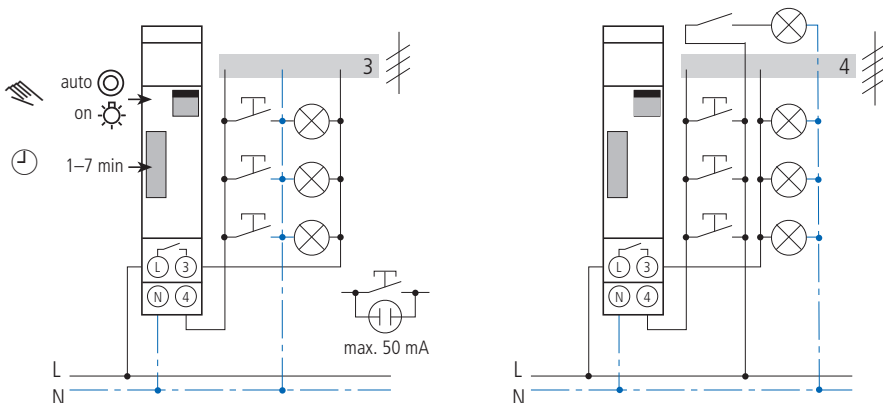


**1300 W (70µF)**



**9 x 7 W**  
**6 x 11 W**  
**5 x 15 W**  
**5 x 20 W**  
**5 x 23 W**

- Ⓛ Um jegliche Brandgefahr und Gefahr eines elektrischen Schlages ausschließen zu können, darf das Gerät nur von einer Elektrofachkraft entsprechend den nationalen Vorschriften und jeweils gültigen Sicherheitsbestimmungen angeschlossen und montiert werden. Eingriffe und Veränderungen am Gerät führen zum Erlöschen des Garantieanspruches.
- Ⓜ To be able to eliminate all fire hazards and the risk of electric shock, the device must be connected and installed by a qualified electrician and in accordance with the national regulations and valid safety requirements. Tampering with or making modifications to the device will invalidate the guarantee.
- Ⓧ Afin d'exclure tout risque d'incendie ou d'électrocution, le raccordement et le montage de l'appareil sont réservés à un électricien spécialisé, conformément aux prescriptions nationales et aux consignes de sécurité applicables. Les interventions et les modifications effectuées sur l'appareil entraînent l'annulation de la garantie accordée.
- Ⓨ Per poter escludere qualsiasi pericolo di incendio o di una scossa, l'apparecchio va collegato e montato esclusivamente da personale elettrotecnico specializzato secondo i vigenti regolamenti e disposizioni di sicurezza nazionali. Interventi e modifiche all'apparecchio comportano la cessazione immediata della garanzia.
- Ⓩ Para excluir cualquier riesgo de incendio o de descarga eléctrica, el aparato sólo debe ser montado y conectado por personal electricista especializado siguiendo las normas nacionales y de seguridad vigentes. En caso de intervención o modificación en el aparato expirará todo derecho de garantía.
- ⓐ De modo a excluir quaisquer perigos de incêndio ou o perigo de um choque eléctrico, o aparelho só pode ser montado e ligado por técnicos especializados, sob observância dos regulamentos nacionais em vigor e as respectivas determinações de segurança. Quaisquer alterações no aparelho resultam na anulação dos direitos de garantia.
- ⓑ Om elk brandgevaar en gevaar van elektrische stroomslagen te kunnen uitsluiten mag het apparaat uitsluitend door gequalificeerde electriciens overeenkomstig de nationale voorschriften en de veiligheidsrichtlijnen worden aangesloten en worden gemonteerd. Bij veranderingen aan het apparaat vervalt het recht op garantie.
- ⓓ För undvikande av brandfara och risk för elektriska stötar får apparaten endast anslutas och monteras av behörig elmontör. Gällande nationella bestämmelser och säkerhets föreskrifter skall följas. Ingrepp eller ändringar i apparaten medför att garantin upphör att gälla.
- ⓔ For at kunne udelukke brandfare og fare for elektriske stød må apparatet kun tilsluttes og monteres af en uddannet elektriker efter de nationale forskrifter og gældende sikkerhedsbestemmelser. Indgreb og ændringer på apparatet fører til bortfald af garantikrav.
- ⓕ Jotta palovaara ja sähköiskun vaara voitaisiin poistaa kokonaan, vain sähköalan ammattilainen saa liittää ja asentaa laitteen kansallisten määräysten ja voimassa olevien turvallisuusmääräysten mukaan. Jos laitteeseen tehdään toimenpiteitä tai muutoksia, takuu raukeaa.
- ⓖ For å unngå brannfare og fare for elektrisk støt må apparatet bare tilkobles og monteres av autorisert elektroinstallatør i samsvar med nasjonale forskrifter og alle gyldige sikkerhetsbestemmelser. Inngrep i og endringer på apparatet fører til bortfall av garantien.
- ⓗ Aby wykluczyć jakiegokolwiek zagrożenie pożarem i niebezpieczeństwo porażenia prądem elektrycznym, urządzenie to może być podłączane i montowane wyłącznie przez elektryka zgodnie z przepisami lokalnymi oraz obowiązującymi przepisami bezpieczeństwa. Wszelkie ingerencje i zmiany dokonywane w urządzeniu powodują wygaśnięcie gwarancji.
- ⓓ Aby bolo možné zabrániť akémukoľvek nebezpečenstvu vzniku požiaru a nebezpečeniu úrazu elektrickým prúdom, smie prístroj zapojiť a namontovať podľa platných tuzemských predpisov iba kvalifikovaný pracovník pre elektrické zariadenia. Zásahmi a zmenami prevedenými na výrobku zaniká nárok na záruku.



**Theben AG**  
 Hohenbergstr. 32  
 72401 Haigerloch  
 DEUTSCHLAND  
 Fon +49 (0) 74 74/6 92-0  
 Fax +49 (0) 74 74/6 92-150

**Service**  
 Fon +49 (0) 74 74/6 92-369  
 Fax +49 (0) 74 74/6 92-207  
 hotline@theben.de

**Adresses, telephone numbers etc. at**  
[www.theben.de](http://www.theben.de)