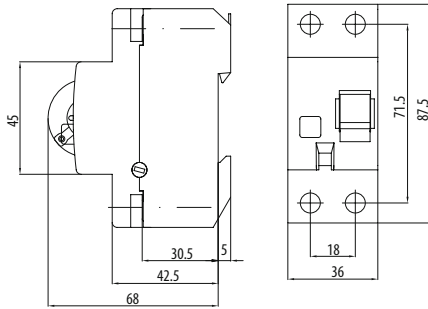


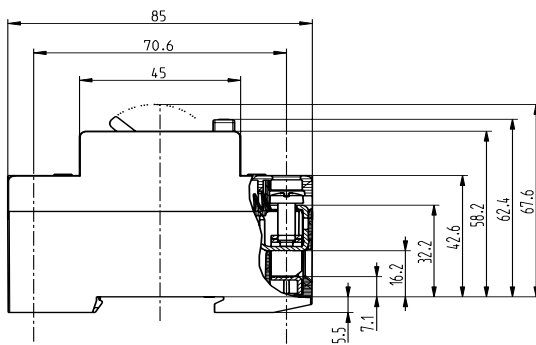
Prúdový chránič EFI-2



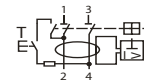
EFI-2 16-80 A

Technické údaje

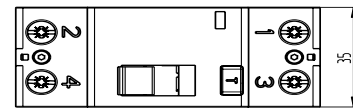
Menovité napätie U_n	230 V a.c.
Menovitý prúd I_n	16, 25, 40, 63, 80, 100 A
Men. reziduálny prúd $I_{\Delta n}$	0,03, 0,1, 0,3, 0,5 A
Vypínacia schopnosť	10 kA
Men. zapínací a vypínací I_m	800 A
Ochranná poistka	100 A gG
Stupeň ochrany	IP 20 (IP40)
Trieda izolácie	B
Prierez pripojovacích vodičov	1 - 25 mm ² (1-35 mm ² - 100 A)
Normy	EN 61008, IEC 61008,



EFI-2 100 A

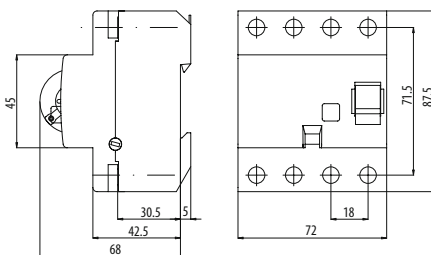


EFI-2 100 A



EFI-2 100 A

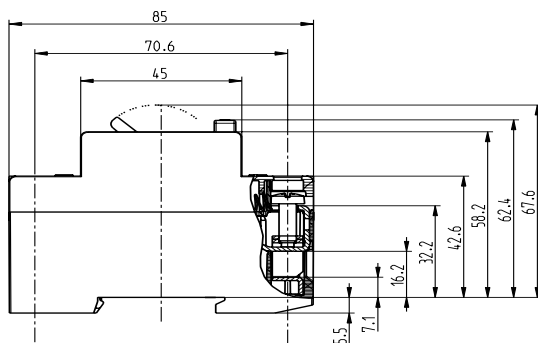
Prúdový chránič EFI-4



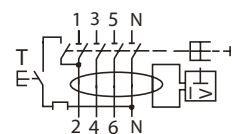
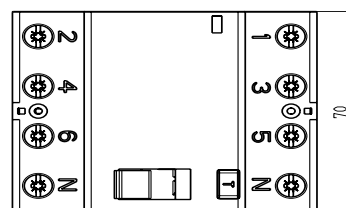
EFI-4 16-80 A

Technické údaje

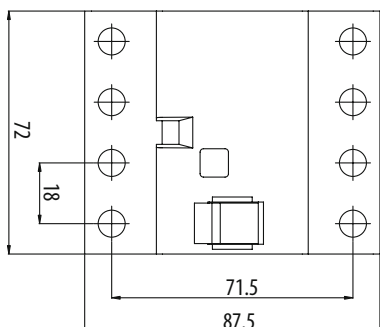
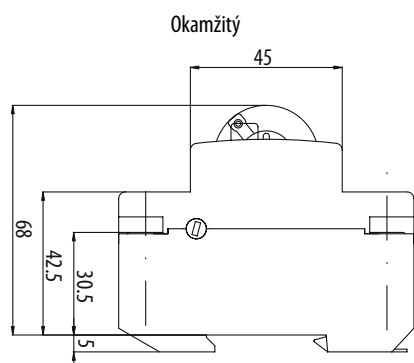
Menovité napätie U_n	230/400 V a.c.
Menovitý prúd I_n	16, 25, 40, 63, 80, 100 A
Men. reziduálny prúd $I_{\Delta n}$	0,03, 0,1, 0,3, 0,5 A
Vypínacia schopnosť	10 kA
Men. zapínací a vypínací I_m	800 A
Ochranná poistka	100 A gG
Stupeň ochrany	IP20 (IP40)
Trieda izolácie	B
Prierez pripojovacích vodičov	1 - 25 mm ² (1-35 mm ² - 100 A)
Norma	EN 61008, IEC 61008



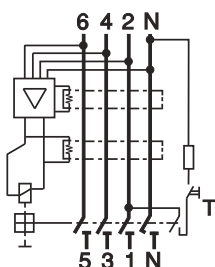
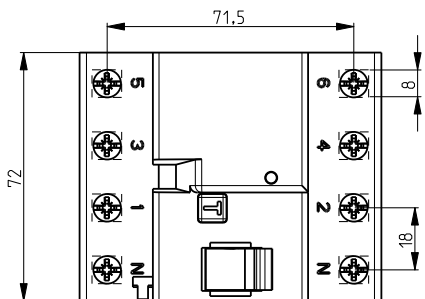
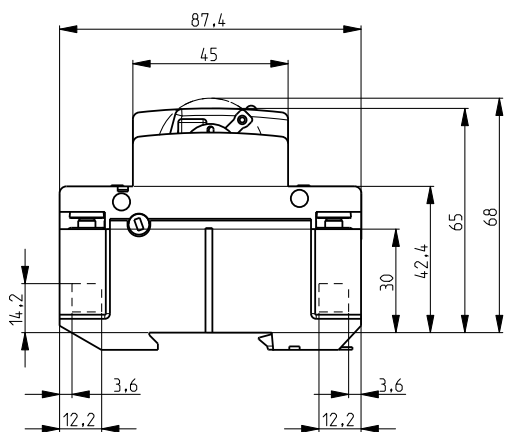
EFI-4 100 A



EFI-4 istič pre zbytkový prúd typu B a B+

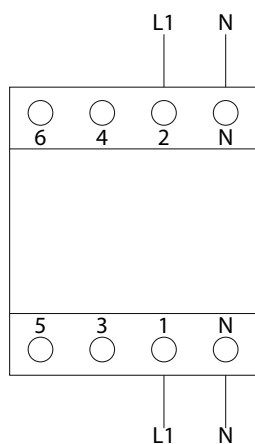


K - krátke oneskorenie, S - selektívne

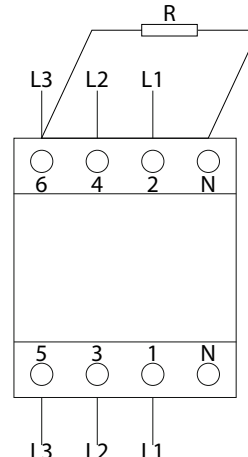


Technické data

Typ	B a B+
Elektrické	
Dizajn podľa	IEC/EN 61008, IEC/EN 62423 B+ -> VDE 0664-400
Aktuálna značka vytlačená na zariadení	
Menovité napätie U_n	230/400 V AC, 50 Hz
Prevádzkový režim	"Funkčnosť typu A: nezávislé napätie; typ funkčnosti B&B+: závislé napätie"
Prevádzkové napätie elektronické	50 – 253V AC
Rozsah napätia skúšobného okruhu	196 – 253V AC
Menovitý reziduálny prevádzkový prúd $I_{\Delta n}$	Okamžitý 30, 100, 300 mA K - krátke oneskorenie 30, 100, 300 mA S - selektívne 100, 300 mA
Čítilivosť	Striedavý, pulzný a hladký jednosmerný prúd
Menovité izolačné napätie U_i	440 V
Menovité impulzné výdržné napätie U_{imp}	4 kV (1.2/50µs)
Menovitý podmienený skratový prúd I_{cn}	10 kA
Menovitá zapínacia a vypínacia schopnosť I_m	800 A
Dynamický prúd	3 kA (8/20 µs) odolnosť proti rázovému prúdu
Elektrická izolácia	> 4 mm kontaktný priestor
Maximálna záložná poisťka $I_n = 25-63A$	Ochrana proti skratu a preťaženiu 100 A gG/gL
Výdrž (pracovné cykly)	elektrické komponenty ≥ 2000
	mechanické komponenty ≥ 4000
Mechanické	
Rozmer rámu	45 mm
Výška zariadenia	68 mm (DIN koľajničky podľa EN60715)
Šírka zariadenia	72 mm (4x modulové jednotky po 18mm)
Stupeň ochrany	IP20
Horné a spodné terminály	montované/zavesené terminály
Terminál s ochranou pri dotyku prstom a dlaňou	IEC/EN 61008
Kapacita terminálu	1 - 25 mm ²
Skrutka terminálu	M5 (krížová skrutka PZ2)
Krútiaci moment terminálu	2 - 2.5 Nm
Hrúbka prípojnice	0.8 - 2 mm
Prevádzková teplota	-25°C ... +55°C
Teplota skladovania a prepravy	-40°C ... +70°C
Odolnosť voči klimatickým podmienkam	IEC/EN 61008
Ukazovateľ polohy kontaktov	mechanická červená/zelená
Možnosť napájania	hore alebo dole

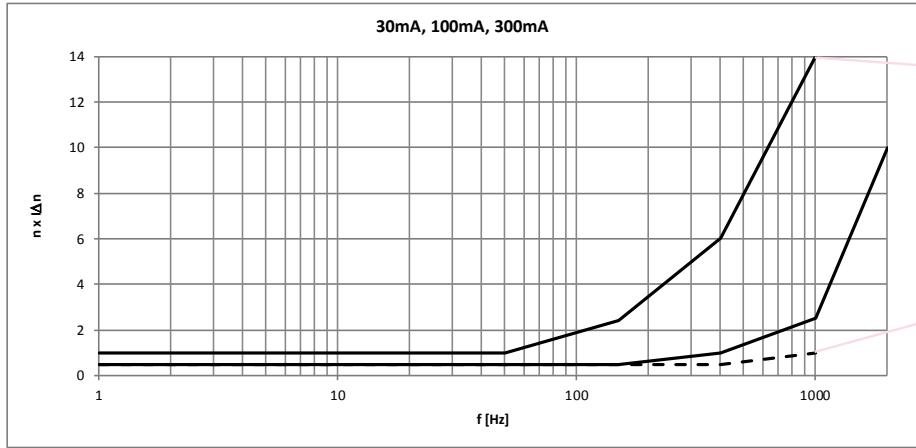


RCD ETI Typ B v 1-fázovom systéme $U_n=230V$



RCD ETI typu B u 3-fázového systému, bez nulového vodiča - $U_n = 400V$
 30mA: $R=2k7/1W$ (500V)
 100mA: $R=7k5/1W$ (500V)
 300mA: $R=2k7/1W$ (500V)

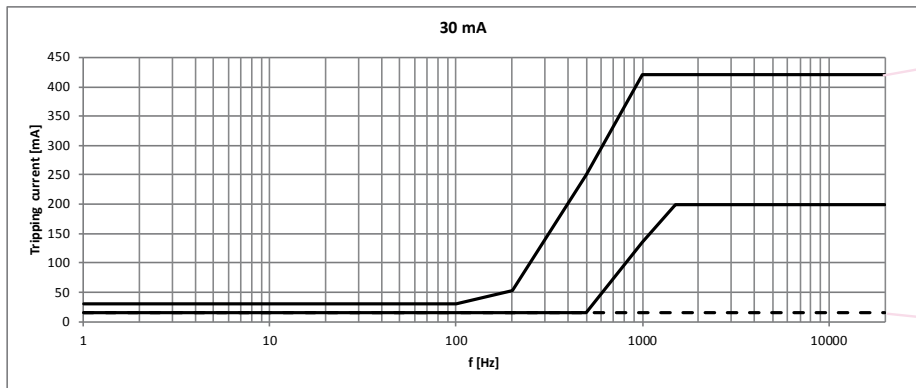
Typ EFI B



Horný limit podľa IEC/EN 62423

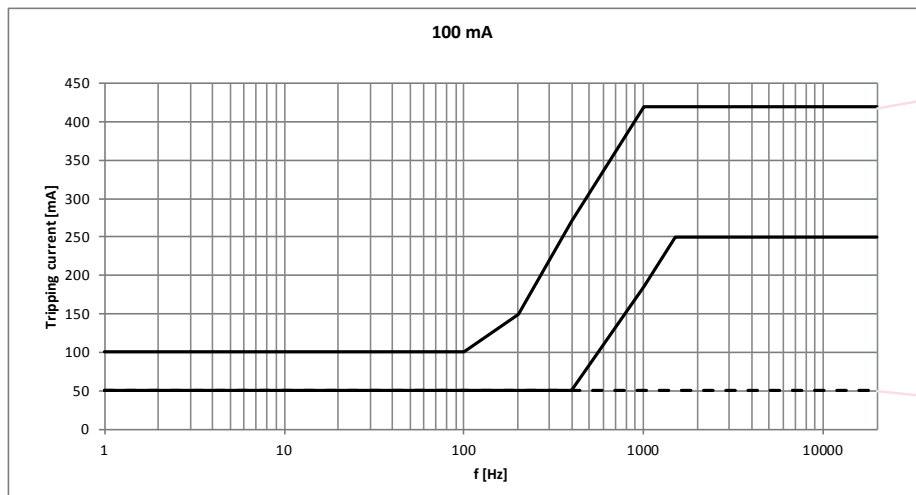
Spodný limit podľa IEC/EN 62423

Typ EFI B+



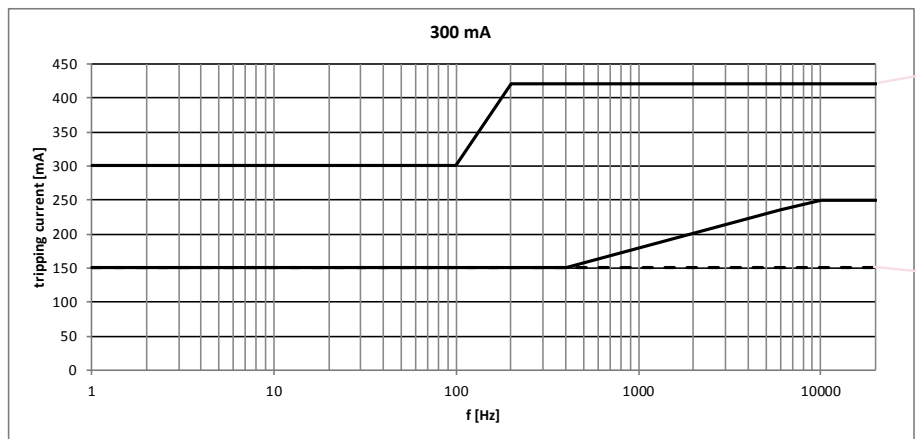
Horný limit podľa VDE 0664-400

Spodný limit podľa VDE 0664-400



Horný limit podľa VDE 0664-400

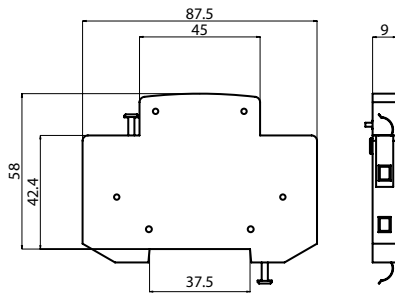
Spodný limit podľa VDE 0664-400



Horný limit podľa VDE 0664-400

Spodný limit podľa VDE 0664-400

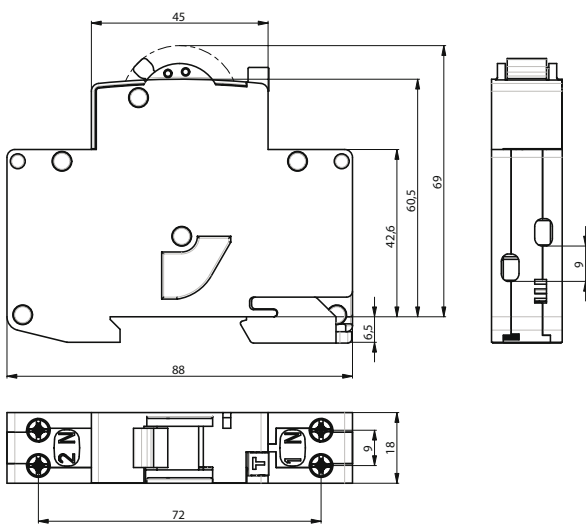
Pomocný spínač PS EFI



Technické údaje

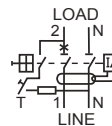
Menovitý prúd I_n	6 A (230 Va.c.), AC 12,
	1 A (110 Vd.c.), DC 12
Vypínacia schopnosť	1 kA s poistkou 20 A
Normy	EN 62019

Kombinovaný prúdový chránič KZS - 1M

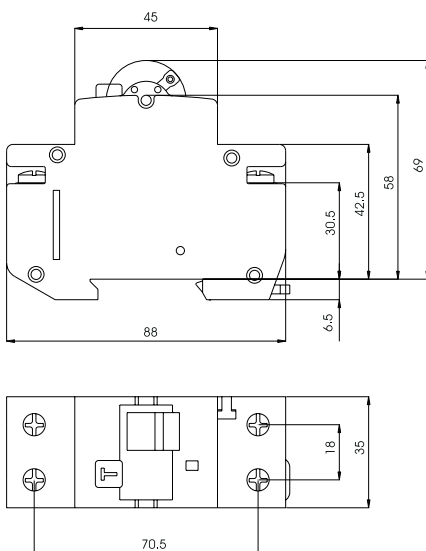


Technické údaje

Menovité napätie U_n	230 Va.c.
Menovitý prúd I_n	6-25 A
Minimálne napájacie napätie U_{min}	90 V
Menovitá frekvencia f_n	50 Hz
Vypínacia schopnosť	6.000 A
Ochranná poistka	100 A gG
Vypínacia charakteristika	B / C
Men. reziduálny prúd $I_{\Delta n}$	10, 30, 100 mA
Typ	A
Prierez pripojovacích vodičov	1-10 mm ²
Šírka	18 mm
Norma	IEC 61009

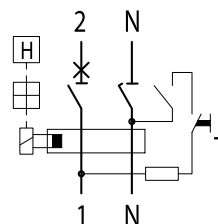


Kombinovaný prúdový chránič KZS-2M



Technické údaje

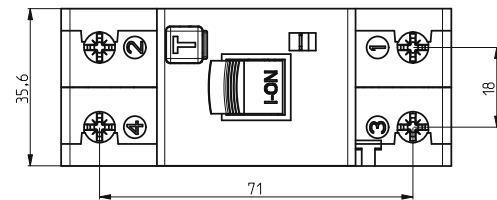
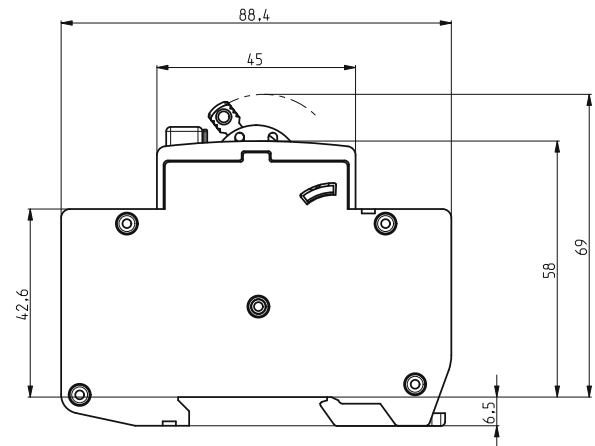
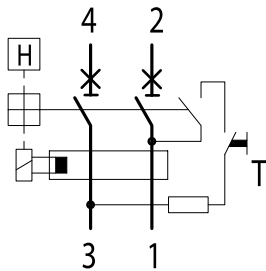
Menovité napätie U_n	230 Va.c.
Menovitý prúd I_n	6-40 A
Menovitá frekvencia f_n	50 Hz
Vypínacia schopnosť	10.000 A
Ochranná poistka	100 A gG
Vypínacia charakteristika	B / C
Typ	A, AC
Men. reziduálny prúd $I_{\Delta n}$	10, 30, 300 mA
Prierez pripojovacích vodičov	1-25 mm ² , max. 3Nm
Šírka	36 mm
Norma	IEC 61009, EN 61009



Kombinovaný prúdový chránič KZS-2M 2p

Technické údaje

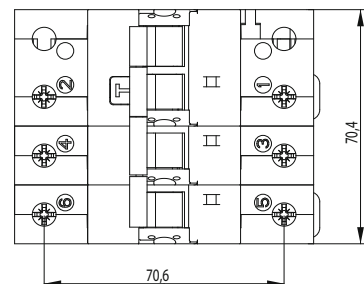
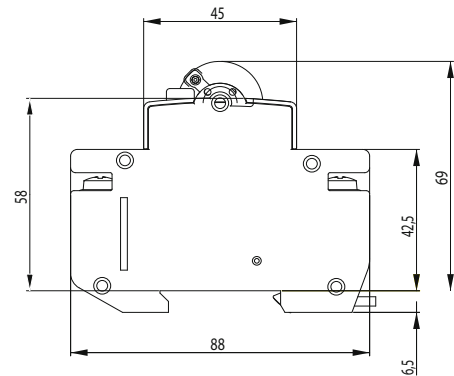
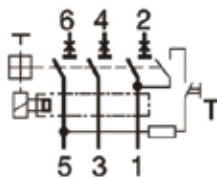
Menovité napätie U_n	230 Va.c.
Menovitý prúd I_n	6-25 A
Menovitá frekvencia f_n	50 Hz
Vypínacia schopnosť	10.000 A
Ochranná poisťka	100 A gG
Vypínacia charakteristika	B, C
Typ	A
Men. reziduálny prúd $I_{\Delta n}$	30 mA
Prierez pripojovacích vodičov	1-25 mm ² , max. 3Nm
Šírka	36 mm
Norma	IEC 61009, EN 61009



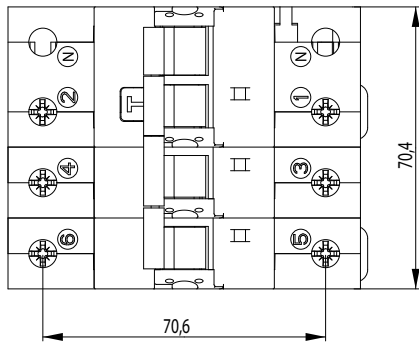
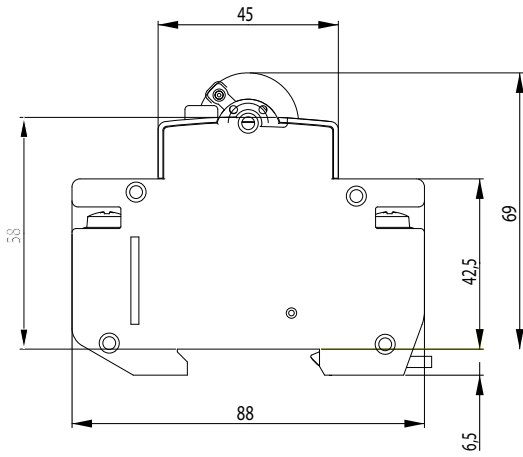
Kombinovaný prúdový chránič KZS-4M 3p

Technické údaje

Menovité napätie U_n	~400 V
Menovitý prúd I_n	6-32 A
Menovitá frekvencia f_n	50/60 Hz
Vypínacia schopnosť	6.000 A
Ochranná poisťka	100 A gG
Vypínacia charakteristika	B, C
Typ	AC, A
Men. reziduálny prúd $I_{\Delta n}$	30 mA
Prierez pripojovacích vodičov	1-25 mm ² , max. 3 Nm
Šírka	72 mm
Norma	EN 61009-1

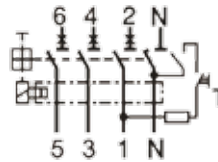


Kombinovaný prúdový chránič KZS-4M 3p+N



Technické údaje

Menovité napätie U_n	~400 V
Menovitý prúd I_n	6-32 A
Menovitá frekvencia f_n	50/60 Hz
Vypínacia schopnosť	6.000 A
Ochranná poisťka	100 A gG
Vypínacia charakteristika	B, C
Typ	AC, A
Men. reziduálny prúd $I_{\Delta n}$	30 mA
Prierez pripojovacích vodičov	25/35 mm ² , max. 2,4 Nm
Šírka	70 mm
Norma	EN 61009-1

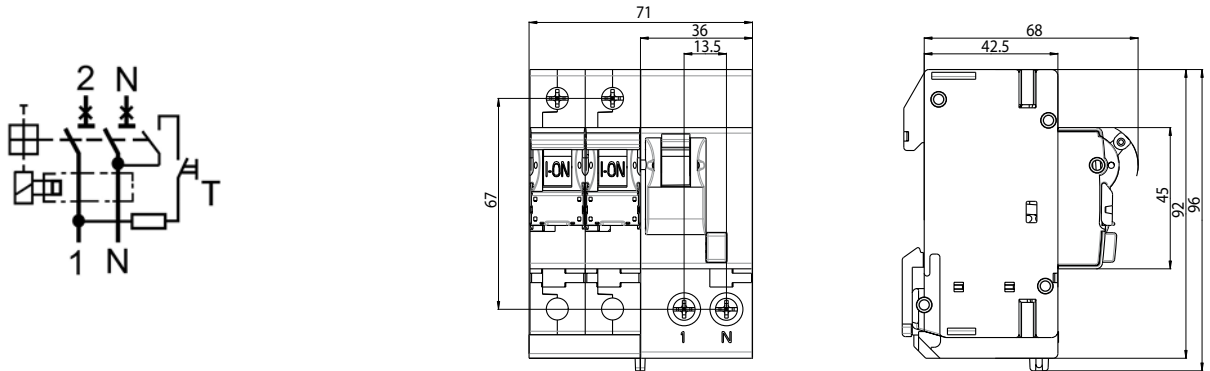


Prúdové chrániče s integrovanou ochranou proti nadprúdu LIMAT

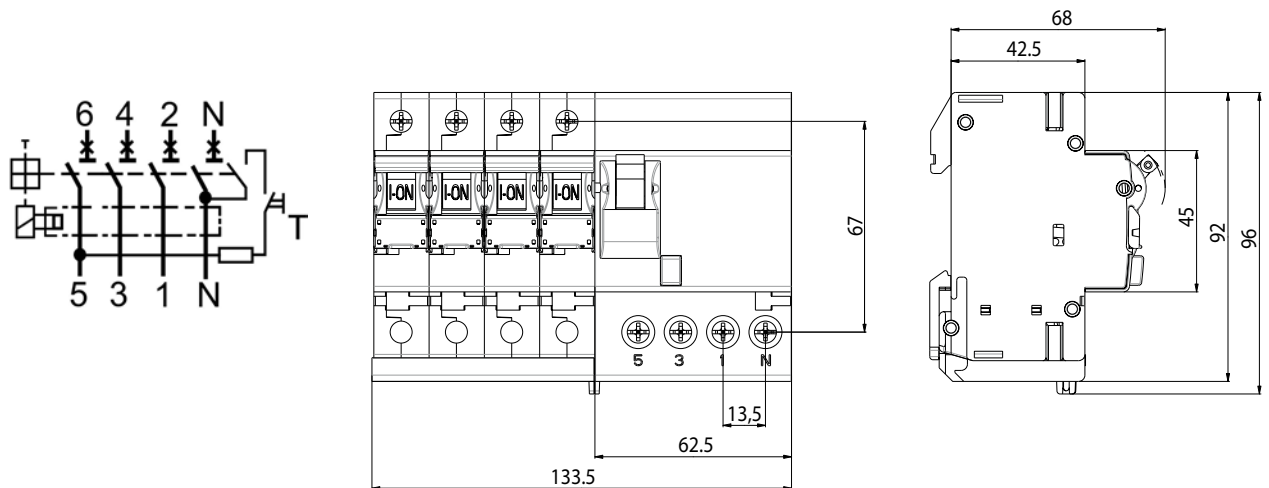
Technické údaje

Menovité napätie U_n	230/400 V a.c.
Menovitý prúd I_n	6 – 50 A
Menovitá frekvencia f_n	50 / 60 Hz
Ochranná poisťka	100 A gG
Vypínacia charakteristika	B, C
Men. reziduálny prúd $I_{\Delta n}$	100, 300 mA
Typ reziduálneho vypnutia	AC, A
Vypínacia schopnosť I_{cn}	10 kA; $I_n \leq 40$ A 6 kA; $I_n \geq 50$ A
Trieda selektivity	3
Prierez pripojovacích vodičov	1 – 25 mm ² , max. 3 Nm
Normy	IEC 61009, EN 61009

LIMAT2-SD

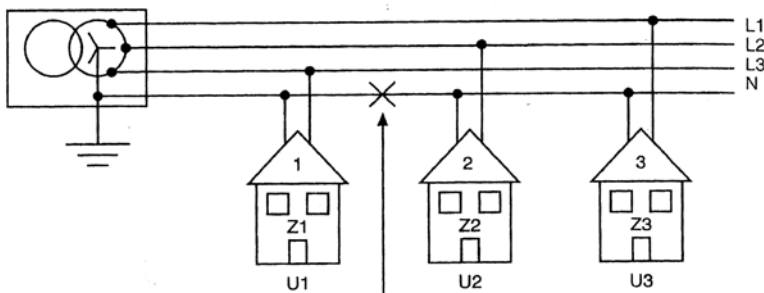


LIMAT4-SD

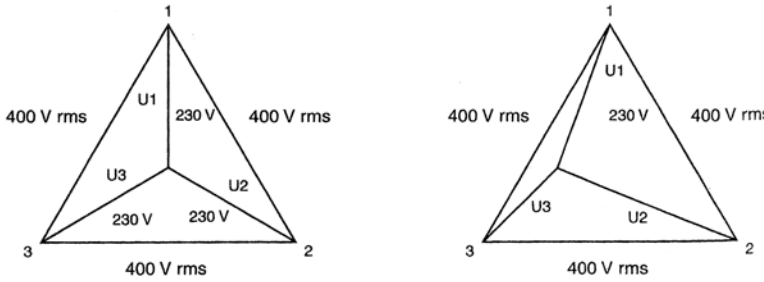


Prúdové chrániče s integrovanou ochranou proti nadprúdu LIMAT-DN

Čo je dôvodom prepätia v elektrickej sieti?



Prerušenie neutrálneho vodiča a rozdielne elektrické zaťaženie Z2 a Z3 (obrázok vpravo), namiesto rovnomenného zaťaženia (obrázok vľavo)



Riešením je ochrana proti naprúdu LIMAT

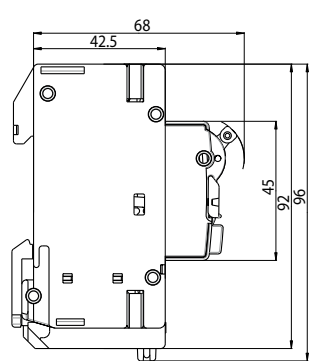
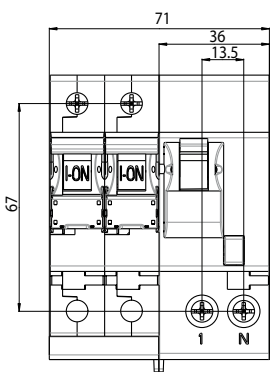
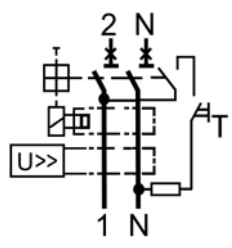
Ochrana proti nadprúdu:
 Spínacie napätie: 270 ± 10 V
 Doba spúšťania: ≤ 0,2 s
 Bez spínacieho napätia pri U = 300 V a t ≤ 0,05s
 Spustenie pri 45 ± 5 V v neutrálnej polohe
 Spustenie v prípade zmeny sieťového vodiča a N-vodiča; optická signalizácia
 Spustenie v prípade prerušenia N-vodiča alebo uzemňovacieho vodiča; optická signalizácia

Technické údaje	
Menovité napätie U_n	230/400 V a.c.
Menovitý prúd I_n	6 – 50 A
Menovitá frekvencia f_n	50 / 60 Hz
Vypínacia charakteristika	B, C
Men. reziduálny prúd $I_{\Delta n}$	100, 300 mA
Typ reziduálneho vypnutia	AC, A
Men. kapacita vypínania skratu I_{cn}	10 kA; $I_n \leq 40$ A 6 kA; $I_n \geq 50$ A
Trieda selektivity	3
Prierez pripojovacích vodičov	1 – 25 mm ² , max. 3 Nm
Normy	IEC 61009, EN 61009

Signalizácia	
● PE, L - N	PE vodič je prerušený alebo nesprávne linky (L) a neutrálny (N) vodič, RCBO vypnite
○ >270 V, 45±5 V (U_{PE-N})	prepätie na 270 ± 10 V v ANZ fáze alebo nulový vodič napätie 45 ± 5 V (U_{PE-N}), RCBO vypnúť
○ N	nulový vodič (N) je prerušený, RCBO vypnúť, po pripojení nulového vodiča signalizácia vypnutie

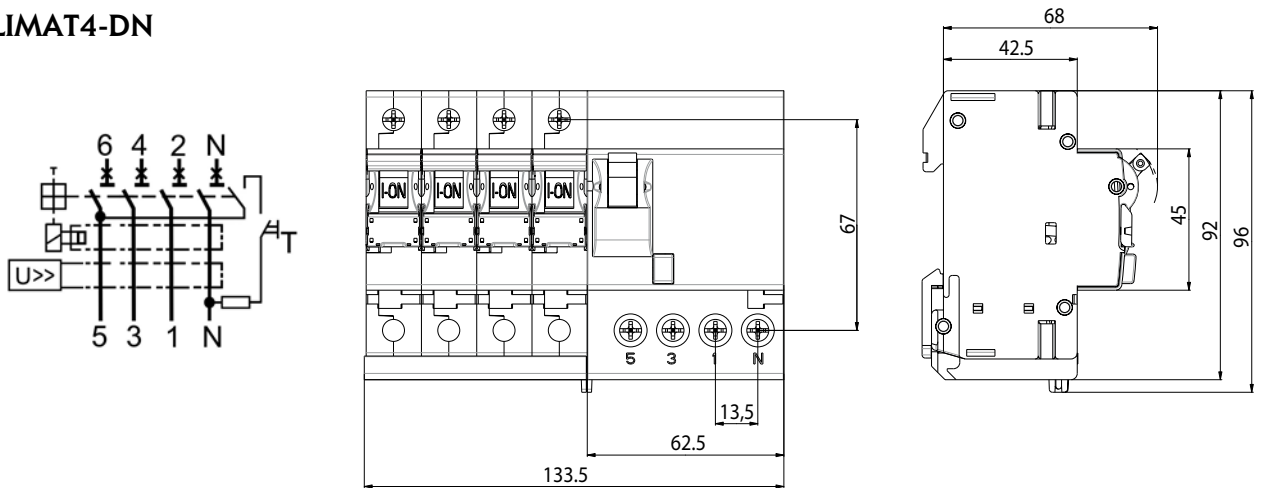
Význam symbolov
 ● svieti
 ○ nesvieti

LIMAT2-DN



ASTI

LIMAT4-DN

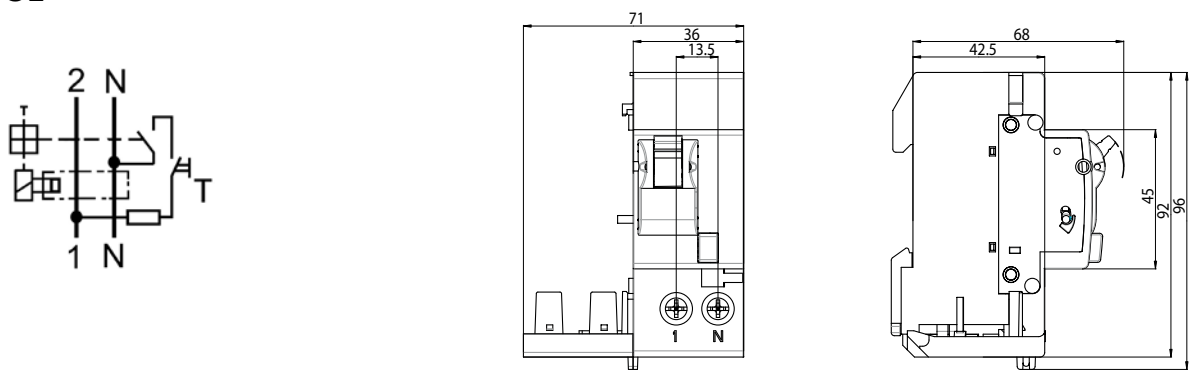


Prídavný blok pre ochranu pred reziduálnym prúdom DIFO

Technické údaje

Menovité napätie U_n	230/400 V a.c.
Menovitý prúd I_n	≤ 32 A ≥ 40 A
Menovitá frekvencia f_n	50 / 60 Hz
Men. reziduálny prúd $I_{\Delta n}$	100, 300 mA
Typ reziduálneho vypnutia	AC, A
Prierez pripojovacích vodičov	1 – 25 mm ² , max. 3 Nm
Normy	IEC 61009, EN 61009

DIFO2



DIFO4

