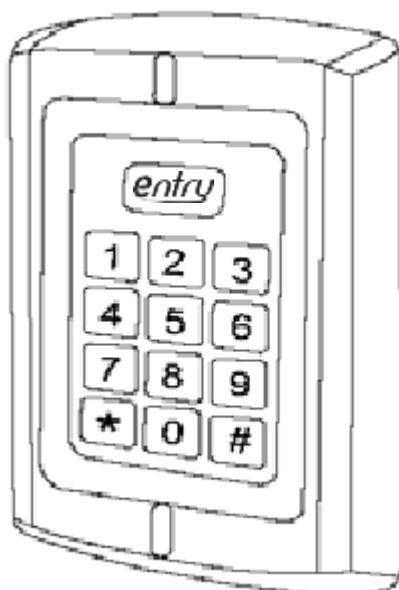


Návod na použití

entry



Autonomní přístupová čtečka E KR11

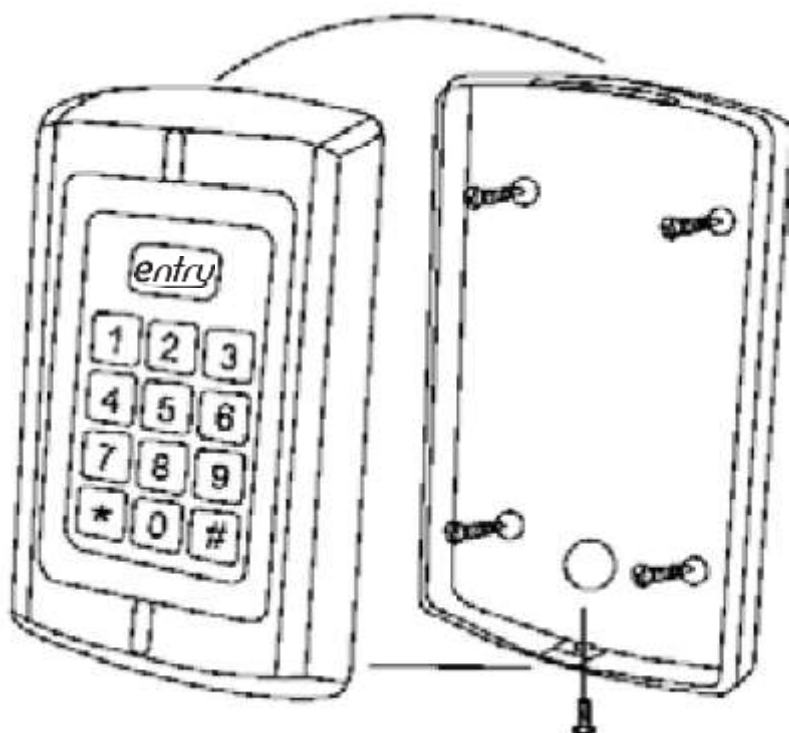
Úvod:

E KR11 je autonomní přístupová čtečka zabezpečující ovládání elektrického zámku přiložením bezkontaktní přístupové karty nebo zadáním přístupového kódu.

Programuje se pomocí kódové klávesnice. Do paměti E KR11 je možné uložit až 2000 uživatelů přístupových karet nebo 4-8 místních kódů. Ovládaným výstupem je jedno ovládací relé zámku dveří, nebo signál protokolu Wiegand 26 pro sepnutí relé na nadřazeném kontroléru.

Montáž:

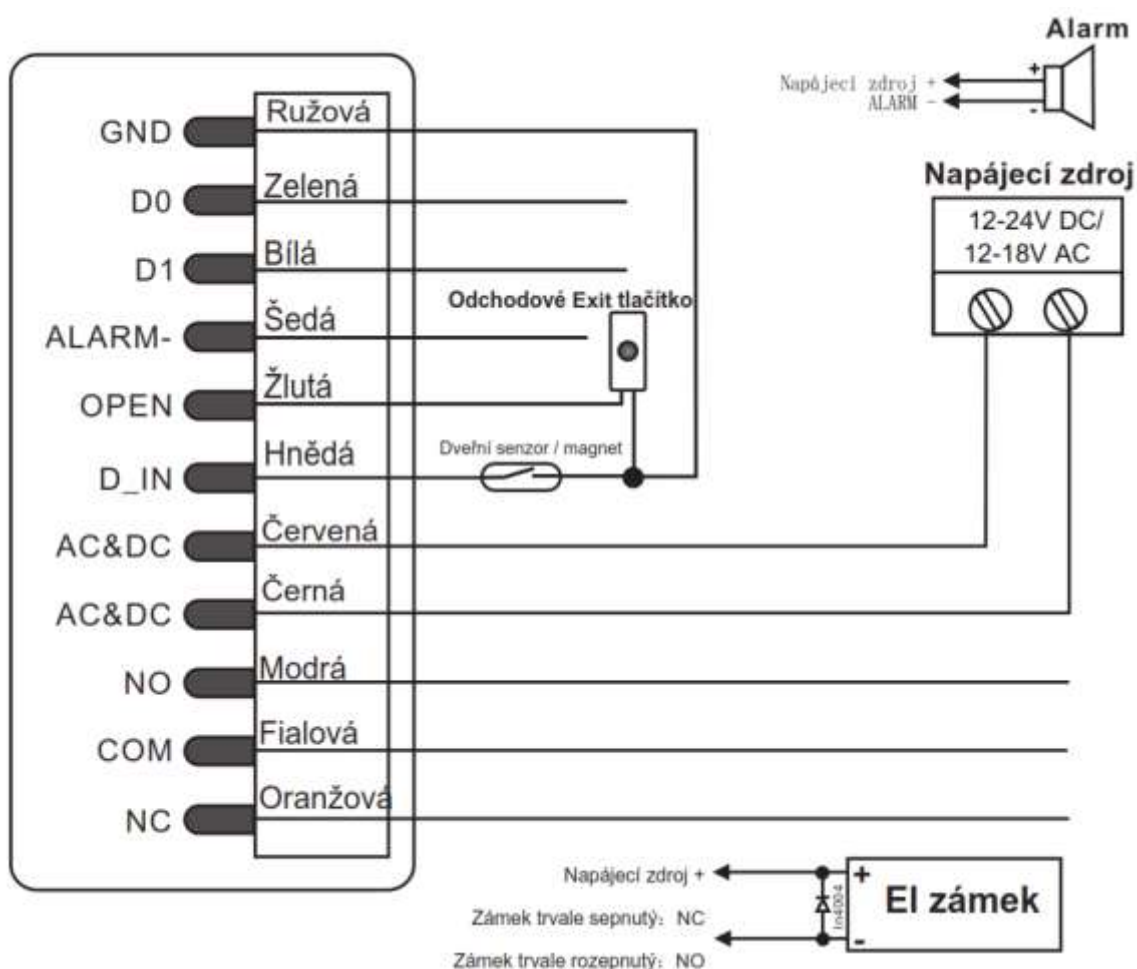
- 1) Připojte pevný kabel čtečky, odšroubujte spodní bezpečnostní šroub a připevněte zadní díl čtečky na zeď. Pro zvýšení odolnosti zaizolujte styčnou plochu s podkladovým materiálem tmelem, silikonem a pod.
- 2) Po dokončení instalace nasadte přední kryt na zadní desku.
- 3) Přední kryt opětovně zajistěte pomocí dodaného bezpečnostního šroubu.



Popis kabeláže:

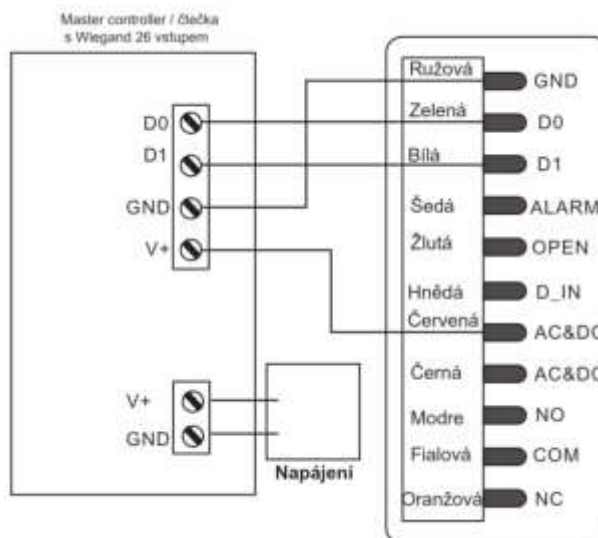
Barva	Funkce	Popis funkce
Zelená	D0	Wiegand výstup D0
Bílá	D1	Wiegand výstup D1
Šedá	Alarm -	Alarm -
Žlutá	OPEN	Odchodové Exit tlačítko
Hnědá	D_IN	Dveřní kontakt/magnet
Červená	AC&DC	12-24V DC/12-18V AC napájení (+)
Černá	AC&DC	12-24V DC/12-18V AC napájení (-)
Modrá	NO	Relay NO
Fialová	COM	Relay COM
Oranžová	NC	Relay NC
Ružová	GND	Negative

Standardní zapojení:



Pozn.: Mezi ovládací relé a zámek doporučujeme zapojit paralelně přibalenou diodu 1N4004 jako ochranu zařízení proti zpětným napěťovým rázům.

Připojení E KR11 jako podružné čtečky:



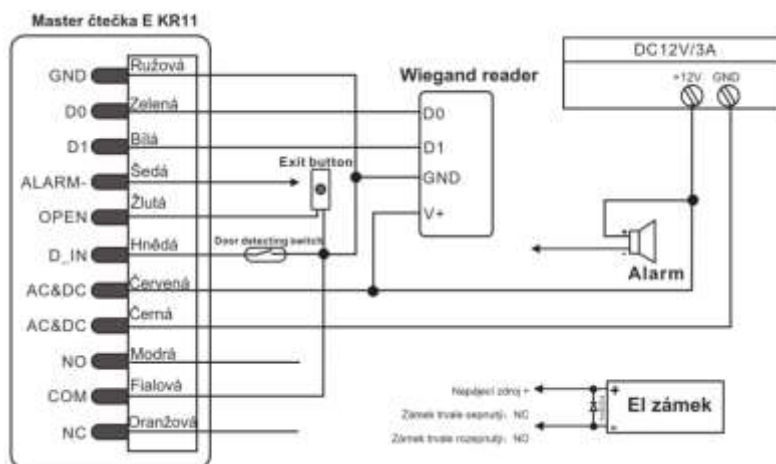
V tomto módu čtečka E KR11 podporuje Wiegand 26 výstup. Tento datový výstup může být připojen ke kterémukoliv kontroléru nebo jiné čtečce podporující protokol Wiegand 26.

E KR11 přenáší do hlavního zařízení zadaný PIN přístupový kód po potvrzení mřížkou #. Formát kódu je jakékoliv 4–8 místní číslo.

E KR11 přenáší do hlavního zařízení číslo RFID karty po jejím přiložení ke čtečce, bez potvrzování mřížkou #

Standby pohotovostní režim, indikován blikáním červené LED v intervalu 1s. se změní na trvalý zelený svit LED a krátkým pípnutím potvrdí oprávněnost volby.

Připojení E KR11 jako Master kontroléru:



V tomto módu kontrolér E KR11 podporuje Wiegand 26 vstup. K tomuto datovému vstupu může být připojena kterákoliv čtečka karet 125kHz nebo 13,56MHz podporující Wiegand 26 přenosový protokol.

Stand by pohotovostní režim, indikován blikáním červené LED v intervalu 1s. se změní na trvalý zelený svit LED a krátkým pípnutím potvrdí oprávněnost volby

Odemykání dveří:

Odemykání uživatelem PIN:

zadejte **PIN** a potvrďte **#**

Odemykání uživatelem karty:

přiložte kartu a potvrďte **#**

Odemykání uživatelem karty a PIN:

přiložte kartu, zadejte **PIN** a potvrďte **#**

Programování:

Vstup do programovacího módu:

Zadejte ***** **Master kód** **#** (defaultně 888888) v rámci 5 sekund (LED svítí červeně). Vykonejte potřebné změny. (LED svítí žlutočerveně).

Pro ukončení programovacího módu, stiskněte *****.

Změna administrátorského Master kódu:

Vstupte do programovacího módu, zadejte **0** **Nový master kód** **#** **Nový master kód** **#** (čísla v rozsahu 000000 až 999999).

Nastavení provozního režimu ovládání zámku:

K dispozici jsou 3 různé režimy uživatelského provozu: pouze kartou, kartou a PINem společně, kartou nebo PINem. Zvolený režim je platný pro všechny uživatele. Vstupte do programovacího módu

- A) pro režim přístupu kartou nebo PIN, stiskněte **3 2 #** (defaultně)
- B) pro režim přístupu kartou a PIN společně, stiskněte **3 1 #**
- C) pro režim přístupu pouze kartou, stiskněte **3 0 #**

1. Programování uživatelů v režimu 32# (karta nebo PIN):

Přidání uživatelského PIN kódu (spjato s identifikačním/pořadovým číslem uživatele):

Vstupte do programovacího módu, zadejte **1** **identifikační číslo uživatele** **#** **PIN** **#**

K identifikaci uživatele použijte čtyřmístné čísla v rozsahu 1 až 2000. Tyto čísla je potřeba uchovat pro možnost identifikace uživatele a jeho pozdější smazání ze seznamu. PIN je jakékoliv 4 - 8 místní číslo mezi 0000 až 99999999 s výjimkou čísla 1234, které je rezervováno. Uživatelé mohou být přidáváni kontinuálně, bez opuštění programovacího módu následovně **1** **identifikační číslo 1. uživatele** **#** **PIN** **#** **identifikační číslo 2. uživatele** **#** **PIN** **#**

Smazání uživatelského PIN kódu:

Vstupte do programovacího módu, zadejte **2** **identifikační číslo uživatele** **#** Uživatelé mohou být mazáni kontinuálně, bez opuštění programovacího módu.

Změna uživatelského PIN kódu:

Nevstupte do programovacího módu, zadejte ***** **identifikační číslo uživatele** **#** **starý PIN** **#** **nový PIN** **#** **nový PIN** **#**

Přidání uživatelských karet (rychlé):

Vstupte do programovacího módu, zadejte **1 přiložte kartu #**

Uživatelé budou přidáváni kontinuálně, bez opuštění programovacího módu. Budou jim automaticky vzestupně generována momentálně volná identifikační čísla.

Přidání uživatelské karty (spjaté s identifikačním číslem uživatele):

Vstupte do programovacího módu, zadejte **1 identifikační číslo uživatele # přiložte kartu #**

K identifikačnímu číslu uživatele může být přiřazena pouze jedna karta.

Smazání uživatelské karty (rychlé):

Vstupte do programovacího módu, zadejte **2 přiložte kartu #**

Uživatelé mohou být mazáni kontinuálně, bez opuštění programovacího módu.

Smazání uživatelské karty (spjaté s identifikačním číslem uživatele):

Vstupte do programovacího módu, zadejte **2 identifikační číslo uživatele #**

2. Programování uživatelů v režimu 31# (karta a PIN současně):

Přidání uživatelské karty a PIN uživateli:

PIN je jakékoliv 4 - 8 místní číslo mezi 0000 až 99999999 s výjimkou čísla 1234, které je rezervováno. Nevstupujte do programovacího módu, zadejte *** přiložte kartu 1234 # PIN # PIN #**

Změna uživatelského PIN (kartou):

Nevstupujte do programovacího módu, zadejte *** přiložte kartu starý PIN # nový PIN # nový PIN #**

Změna uživatelského PIN (identifikačním číslem uživatele):

Nevstupujte do programovacího módu, zadejte *** identifikační číslo uživatele # starý PIN # nový PIN # nový PIN #**

Smazání uživatelské karty tohoto režimu:

Vstupte do programovacího módu, zadejte **2 identifikační číslo uživatele #**.

Použití při ztrátě karty uživatelem.

3. Programování uživatelů v režimu 30# (pouze karta):

Přidání uživatelských karet (rychlé):

Vstupte do programovacího módu, zadejte **1 přiložte kartu #**

Uživatelé budou přidáváni kontinuálně, bez opuštění programovacího módu. Budou jim automaticky vzestupně generována momentálně volná identifikační čísla.

Přidání uživatelské karty (spjaté s identifikačním číslem uživatele):

Vstupte do programovacího módu, zadejte **1 identifikační číslo uživatele # přiložte kartu #**

K identifikačnímu číslu uživatele může být přiřazena pouze jedna karta.

Smazání uživatelské karty (rychlé):

Vstupte do programovacího módu, zadejte **2 přiložte kartu #**

Uživatelé mohou být mazáni kontinuálně, bez opuštění programovacího módu.

Smazání uživatelské karty (spjaté s identifikačním číslem uživatele):

Vstupte do programovacího módu, zadejte **2 identifikační číslo uživatele #**

Použití při ztrátě karty uživatelem.

4. Programování uživatelů pomocí MASTER karet:

Přidání uživatelských karet :

Nevstupujte do programovacího módu, **MASTER přidávací karta** **přiložte kartu** **MASTER přidávací karta**
Uživatelé mohou být přidáváni kontinuálně.

Smazání uživatelských karet :

Nevstupujte do programovacího módu, **MASTER odebírací karta** **přiložte kartu** **MASTER odebírací karta**
Uživatelé mohou být odebíráni kontinuálně.

5. Nastavení času výstupního relé:

Vstupte do programovacího módu, zadejte **4 1 až 99 #** pro nastavení času sepnutí/rozepnutí relé ovládání zámku dveří na 1 a 99s. Defaultní nastavení je na 5 sek.

6. Nastavení alarmu při detekci otevřených dveří:

V případě, že je použitý rozpínací magnetický kontakt na detekci otevřených dveří, **dveře jsou otevřeny normálně elektronicky** a nedojde k jejich zavření do 1 minuty, interní bzučák čtečky bude automaticky po dobu jedné minuty upozorňovat obsluhu na nezavřené dveře.

V případě, že je použitý rozpínací magnetický kontakt na detekci otevřených dveří a **dveře jsou otevřeny násilně**, aktivuje se interní bzučák a sepne se obvod pro napájení alarmového výstupu. Čas sepnutí alarmového výstupu je nastavitelný mezi 1 až 3 minutami. (defaultně 1 minutu)

Vstupte do programovacího módu, zadejte **9 1 až 3 #** pro nastavení času sepnutí alarmového výstupu na 1 – 3 min.

Vstupte do programovacího módu, zadejte **6 0 #** pro vypnutí funkce detekce nezavřených dveří (defaultně vypnuto).

Vstupte do programovacího módu, zadejte **6 1 #** pro zapnutí funkce detekce nezavřených dveří.

V případě, že je k čtečce v časovém intervalu 10 min. **přiložena 10x nesprávná karta nebo zadán 10x nesprávný PIN**, klávesnice se zablokuje na 10 minut (funkce blokování) nebo se obvod alarmového výstupu sepne na 10 min (funkce alarmu).

Vstupte do programovacího módu, zadejte **7 0 #** pro vypnutí funkce zablokování a alarmu (defaultní stav).

Vstupte do programovacího módu, zadejte **7 1 #** pro zapnutí funkce zablokování klávesnice.

Vstupte do programovacího módu, zadejte **7 2 #** pro zapnutí funkce alarmu.

Potvrzení/zrušení alarmu:

Nevstupujte do programovacího módu, **přiložte platnou kartu** nebo zadejte **MASTER kód #** pro vypnutí alarmu násilně otevřených dveří.

Nevstupujte do programovacího módu, zavřete dveře, **přiložte platnou kartu** nebo zadejte **MASTER kód #** pro vypnutí alarmu nezavřených dveří.

Zablokovaná klávesnice a čtečka se vrátí do pohotovostního režimu po uplynutí 10 minut nebo továrním resetem.

7. Tovární nastavení:

Smazání všech nastavení:

Pro smazání a tovární nastavení hodnot vypněte zařízení, stiskněte a podržte *****, poté zapněte zařízení (dvě krátká pípnutí) a uvolněte ***** (jedno krátké pípnutí).

Čtečka je tímto připravena (svítí žlutočerveně) pro přidání dvou karet po sobě (nová MASTER přidávací a nová MASTER odebírací), poté jsou resetovány všechna uživatelská nastavení (svítí červeně) systému.

Pozor, toto se netýká uživatelů/uživatelských karet.

Smazání všech uživatelů:

Vstupte do programovacího módu, zadejte **2 0000 #** ke smazání všech uživatelských karet.

8. Technická specifikace:

Napájecí napětí:	12 - 24VDC nebo 12 – 18VAC
Odběr:	max. 80mA v klidovém stavu
Dveřní relé:	NO/NC max. 2A/12VDC
Zatížení alarmového výstupu:	200mA
Tamper:	NC, optický
Kapacita:	2000 uživatelů
Klávesnice:	12 kláves, rozložení 3x4, 3 barevná LED indikující stavy zařízení
RFID čtečka:	EM standard, 125 kHz, čtecí dosah max. 5cm
Vstupy:	detekce otevřených dveří, odchodové tlačítko, Wiegand 26 data
Výstupy:	NO/NC relé zámku, alarmový výstup, Wiegand 26 data
Pracovní teplota:	od -20°C do +60°C
Krytí:	IP65
Kabeláž:	11- žilový pevný přívodní kabel 0,5m
Provedení:	eloxovaná ocel, bezpečnostní šroub
Rozměry:	55x135x25mm
Hmotnost:	550g

9. V balení:

- 1x přístupová čtečka
- 1x dioda 1N4004
- 2x RFID MASTER karta
- 1x montážní sada šroubů
- 1x návod na použití