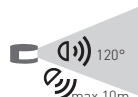
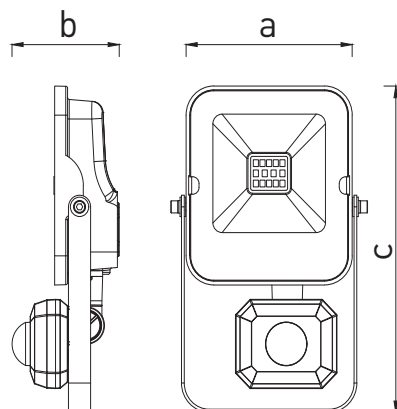




ALFA PIR SMD



- REFLEKTOR LED SMD S INFRAČERVENÝM (PIR) ČIDLDM
- určené na dočasné osvetlenie priestoru (napr. chodby, vjazdy a pod.)
- teleso svietidla: čierny lakovaný hliník
- difúzor: tvrdené sklo
- plochý, kompaktný dizajn
- vysoká svetelná účinnosť - 100lm / W
- vodeodolná konštrukcia
- obsahuje integrovaný infračervený pohybový senzor s možnosťou plynulej regulácia:
 - čas (TIME)
 - rozsah detekcie pohybu (SENS)
 - nastavenie spínania noc / deň (LUX)
- vybavený ľahko prístupnou svorkovnicou (nie je potreba dokupovať IP65 káblové spojky)
- trojročná záruka na celé svietidlo

220-240V~
50/60HzIP₄₄

-20+40°C



120°



25 000



RoHS

-TIME+
5s-10min-LUX+
2-2000-SENS+
1-10mCOOL
WHITENEUTRAL
WHITE

ALFA PIR SMD 10W



ALFA PIR SMD 20W



ALFA PIR SMD 30W



ALFA PIR SMD 50W

10W ▶ ≡ 80W HALOGEN F - class
 20W ▶ ≡ 160W HALOGEN F - class
 30W ▶ ≡ 240W HALOGEN F - class
 50W ▶ ≡ 400W HALOGEN F - class

						T_c CCT	R_a CRI	$\leftarrow a \rightarrow$ [mm]	$\leftarrow b \rightarrow$ [mm]	$\leftarrow c \rightarrow$ [mm]		
ALFA PIR SMD 10W CW	GXR050	8592660134079	10	1000	studená biela	6000K	≥ 80	90	58	156	0,35	1/30
ALFA PIR SMD 10W NW	GXR051	8592660134086	10	1000	neutrálna biela	4000K	≥ 80	90	58	156	0,35	1/30
ALFA PIR SMD 20W CW	GXR052	8592660134093	20	2000	studená biela	6000K	≥ 80	90	58	156	0,35	1/30
ALFA PIR SMD 20W NW	GXR053	8592660134109	20	2000	neutrálna biela	4000K	≥ 80	90	58	156	0,35	1/30
ALFA PIR SMD 30W CW	GXR054	8592660134116	30	3000	studená biela	6000K	≥ 80	110	58	185	0,47	1/18
ALFA PIR SMD 30W NW	GXR055	8592660134123	30	3000	neutrálna biela	4000K	≥ 80	110	58	185	0,47	1/18
ALFA PIR SMD 50W CW	GXR056	8592660134130	50	5000	studená biela	6000K	≥ 80	140	61	218	0,75	1/12
ALFA PIR SMD 50W NW	GXR057	8592660134147	50	5000	neutrálna biela	4000K	≥ 80	140	61	218	0,75	1/12