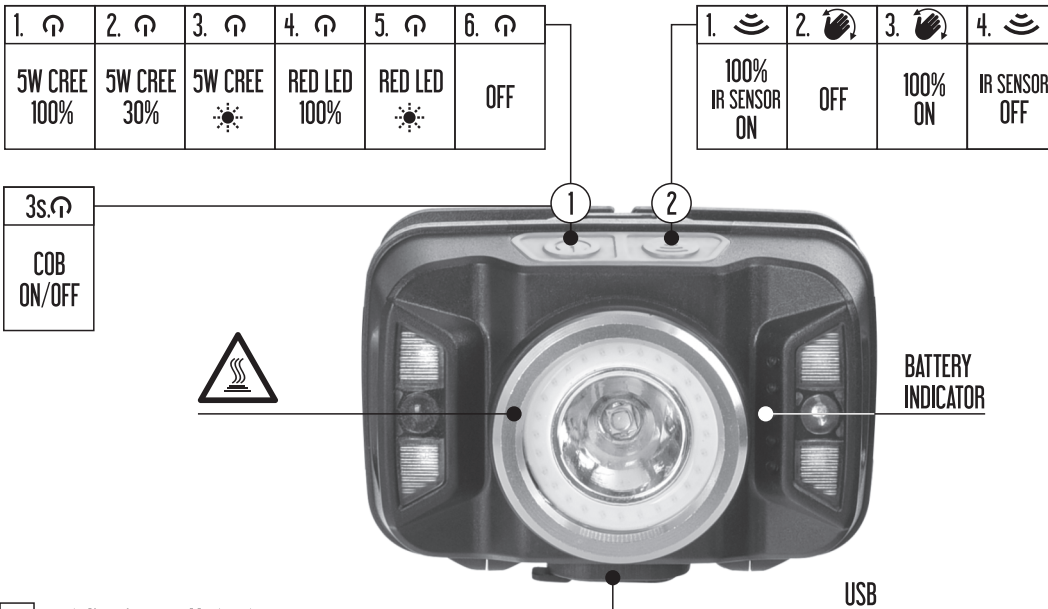


EN Rechargeable LED Headlight  
 DE Aufladbare LED-Stirnlamp  
 SK Nabíjacia LED čelovka  
 CZ Nabíjecí LED čelovka  
 HU Újratölthető LED-eslámpa

USING MANUAL  
 BETRIEBSANLEITUNG  
 NÁVOD NA OBSLUHU  
 NÁVOD K OBSLUZE  
 HASZNÁLATI UTASÍTÁS



## SK Nabíjacia LED čelovka

Zdroj svetla: 5 W CREE XTE (320 lm) + 3W COB (170Lm) + červené LED

Režim: 5W CREE 100 % / 5W CREE 30 % / 5W CREE ☀ / červená LED 100%/červená LED ☀ / vypnuté; COB / vypnuté

Napájanie: Li-Ion 3,7V/1800mAh

Doba nabíjania: 3,5 hodín (plne vybitého článku) USB 5V/1A

Doba svietenia (plne nabité): 5W CREE 100% – 3h (nepretržite)

Pred použitím si pozorne prečítajte tento návod na použitie a uschovajte ho. Spotrebič nie je určený na používanie osobami so zníženými fyzickými, zmyslovými alebo mentálnymi schopnosťami. Pred čistením svetidlo vypnite. Použite mäkkú, suchú utierku. Nepoužívajte agresívne čistiace prostriedky! Svetelné zdroje LED vo svetidle sa nedajú vymeniť! Nepozerajte sa priamo do svetla LED a nemierte svetidlo na zrkadlujúce sa povrchy!

Akumulátor svetidla pred prvým použitím nabite. Svetidlo nabíjajte v suchých vnútorných priestoroch pri teplote +5 °C do +45 °C. Ak nie je svetidlo dlhšiu dobu používané, je nutné pred ďalším použitím akumulátor dobiť. Akumulátor sa samo-voľne vybíja a je nutné ho dobíjať minimálne jedenkrát za 3 mesiace, aby sa predišlo poklesu napätia a jeho možnému zničeniu. V prípade, že svetidlo nesvieti alebo svieti slabo, okamžite svetidlo nabite. Ak dôjde k poškodeniu alebo zničeniu akumulátora z dôvodu nedodržania vyššie uvedených pravidiel, nebude v prípade záručnej reklamácie svetidla (aku- mulátora) reklamácia uznaná. Akumulátor nevhadzujte do ohňa, nerozoberajte, neskratujte.

Bezdotykové rozsvietenie čelovky pomocou IR senzora:

1. Stlačením tlačidla 2 na hornej strane aktivujete IR senzor.
2. Po zapnutí IR senzoru sa svetidlo rozsvieti.
3. Pohybom rúk pred reflektorom svetidlo zhasnete.
4. Senzor vypnete stlačením tlačidla 2 na hornej strane IR.
5. Funkciu IR senzoru je možné aktivovať aj pri spustenom manuálnom režime – stlačením tlačidla 2. IR senzor nefunguje pri použití čiernych gumových materiálov.

Postup pri nabíjaní:

1. Odklopte kryt konektora tak, aby bol vidieť napájací konektor a pripojte USB napájací kábel.
2. Pri nabíjaní postupne preblikujú všetky modré LED na zadnej strane svetidla. Akonáhle je svetidlo plne nabité, svieti všetkých 5 modrých LED.
3. Po nabití odpojte USB napájací kábel a zaklopte kryt tak, aby do svetidla nevnikala voda, vlhkosť alebo prach.



Nevyhazujte elektrické spotřebiče jako netříděný komunální odpad, použijte zberné miesta triede- ného odpadu. Pre aktuálne informácie o zberných miestach kontaktujte miestne úrady. Pokiaľ sú elektrické spotřebiče uložené na skládkach odpadkov, nebezpečné látky môžu presakovať do podzemnej vody a dostať sa do potravinového reťazca a poškodzovať vaše zdravie.

## CZ Nabíjecí LED čelovka

Zdroj světla: 5 W CREE XTE (320 lm) + 3W COB (170Lm) + červené LED

Režimy: 5W CREE 100 % / 5W CREE 30 % / 5W CREE / červená LED 100%/červená LED / vypnuto; COB /vypnuto

Napájení: Li-Ion 3,7V/1800mAh

Doba nabíjení: 3,5h (plně vybitého článku) USB 5V/1A

Doba svícení (plně nabitě): 5W CREE 100% – 3h (nepřetržitě)

Před uvedením produktu do provozu si přečtěte návod k používání a pak si jej uschovejte. Tento přístroj nemohou obsluhovat takové osoby, které disponují sníženými fyzickými, smyslovými nebo duševními schopnostmi. Před čištěním svítidla vypněte. K čištění používejte měkkou, suchou nebo vlhkou utěrku. Nepoužívejte agresivní čisticí prostředky! Světelné LED zdroje ve svítidle nelze vyměnit! Nikdy se nedívejte bezprostředně do světla LED diod, ani světlo nesměřujte na zrcadlicí se plochy!

Akumulátor svítidla před prvním použitím nabijte. Svítidlo nabíjete v suchých vnitřních prostorách při teplotě +5 °C až +45 °C. Není-li svítidlo delší dobu používána, je nutné před dalším použitím akumulátor dobít. Akumulátor se samovolně vybíjí a je nutné jej dobít minimálně jedenkrát za 3 měsíce, aby se předešlo poklesu napětí a jeho možnému zničení. V případě, že svítidlo nesvítilo nebo svítí slabě, okamžitě svítidlo nabijte. Dojde-li k poškození nebo zničení akumulátoru z důvodu nedodržení výše uvedených pravidel, nebude v případě záruční reklamace svítidla (akumulátoru) reklamace uznána. Akumulátor nevhazujte do ohně, nerozebírejte, nezkratujte.

Bezdotykové rozsvícení čelovky pomocí IR senzoru:

1. Stiskem tlačítka 2 na horní straně aktivujete IR senzor.

2. Po zapnutí IR senzoru se svítidlo rozsvítí.

3. Pohybem ruky před reflektorem svítidlo zhasne.

4. Stiskem tlačítka 2 na horní straně IR senzor vypnete.

5. Funkci IR senzoru je možné aktivovat i při spuštěném manuálním režimu, stiskem tlačítka 2. IR senzor nefunguje při použití černých gumových materiálů.

Postup při nabíjení:

1. Odklopte záslepku konektoru tak, aby byl vidět napájecí konektor a připojte napájecí kabel.

2. Při nabíjení postupně problikávají všechny modré LED na zadní straně svítidla. Jakmile je svítidlo plně nabitá, svítí všech 5 modrých LED.

3. Po nabití odpojte napájecí kabel a zaklopte záslepku tak, aby do svítidla nevnikala voda, vlhkost nebo prach.



Nevyhazujte elektrické spotřebiče jako netříděný komunální odpad, použijte sběrná místa tříděného odpadu. Pro aktuální informace o sběrných místech kontaktujte místní úřady. Pokud jsou elektrické spotřebiče uložené na skládkách odpadků, nebezpečné látky mohou prosakovat do podzemní vody a dostat se do potravinového reťazce a poškodovat vaše zdraví.

## EN Rechargeable LED Headlight

Source of light : 5 W CREE XTE (320 lm) + 3W COB (170Lm) + red LEDs

Modes: 5W CREE 100 % / 5W CREE 30 % / 5W CREE / red LEDs 100%/red LEDs /off ; COB /off

Power of source : Li-Ion 3,7V/1800mAh

Charging time: 3,5h (fully discharged cell)

Light duration (fully charged): 5W CREE 100% – 3h (non-stop)

Before using the product for the first time, please read the instructions for use below and retain them for later reference. This appliance may only be used by persons with impaired physical, sensory or mental capabilities. Turn off before cleaning! Use a soft, dry cloth! Do not use aggressive detergents and liquids! The LED light source of the luminaire is not replaceable! Do not look into the light of the LED, and do not direct it to reflecting surfaces!

The lamp's accumulator must be charged before first use. Charge the lamp in dry indoor areas at a temperature of +5 °C to +45 °C. If the lamp is not used for an extended period of time, it is necessary to recharge the accumulator before further use. The accumulator self-discharges and must be recharged at least once every 3 months to prevent its voltage from dropping and the accumulator potentially being rendered unusable. If the lamp does not glow or the light is weak, immediately recharge. If the accumulator is damaged or destroyed due to non-observance of the above rules, complaints filed within the warranty period regarding the lamp (accumulator) will not be accepted. Do not throw the accumulator into a fire and do not disassemble or short-circuit it.

Turning on the Headlight Contactlessly via IR Sensor:

1. Pressing button 2 on the top of the headlight turns on the IR sensor.
2. The lamp will turn on once the IR sensor is activated.
3. Moving your hand in front of the spotlight will turn off the lamp.
4. Pressing button 2 on the top of the headlight turns off the IR sensor.
5. The IR sensor can also be activated while manual mode is on by pressing button 2. The IR sensor does not work with black rubber materials.

Charging procedure:

1. Turn the blank on the lamp body until the power connector is visible and connect the power cable.
2. While charging, all the blue LEDs on the rear of the light gradually flash. Once the light is fully charged, all 5 blue LEDs remain lit.
3. After fully charging, remove the power cable and turn the blank on the lamp so that water, humidity or dust cannot enter into the lamp.



Do not dispose with domestic waste. Use special collection points for sorted waste. Contact local authorities for information about collection points. If the electronic devices would be disposed on landfill, dangerous substances may reach groundwater and subsequently food chain, where it could affect human health.

## HU Újratölthető LED-eslámpa

Izzó : 5 W CREE XTE (320 lm) + 3W COB (170Lm) + piros LED

Üzem módok: 5W CREE 100 % / 5W CREE 30 % / 5W CREE / piros LEDs 100%/piros LEDs / kikapcsolva ; COB / kikapcsolva

Tápellátás: 3,7V/1800mAh

Töltési idő: 3,5 óra (a teljes feltöltésig)

Világítás időtartama (teljes feltöltéssel): 5W CREE 100% – 3óra (folyama- tos világítás)

A termék használatba vétele előtt, kérjük olvassa el az alábbi használati utasítást és őrizze is meg. Ezt a készüléket azok a személyek, akik csökkent fizikai, érzékelési vagy szellemi képességekkel rendelkeznek, vagy akiknek a tapasztalata és a tudása hiányzik. Tisztítás előtt kapcsolja ki. Használjon puha, száraz vagy nedves törölkendőt. Ne használjon agresszív tisztítószeret! A lámpatestben a LED fényforrások nem cserélhetők! Ne nézzen bele a LED fényébe és ne irányítsa azt tükröződő felületekre!

Az új lámpát az első használat előtt fel kell tölteni. A lámpa akkumulátora mindig legyen feltöltve, így elkerülhető, hogy a feszültség a határérték alá essen. Ezért érdemes a lámpát legalább 3 havonta egyszer feltölteni még akkor is, ha nem használja. A lámpa töltéséhez +5 °C és +45 °C közötti hőmérséklet szükséges. Ha a lámpa nem világít vagy gyenge a fénye, azonnal töltsse fel. Ha a fenti szabályokat figyelmen kívül hagyják, és az akkumulátor emiatt károsodik vagy tönkremegy, a lámpára (az akkumulátorral) vonatkozó garanciális időtartam alatt felmerülő garanciális igények nem érvényesíthetők. A fejlámpát beltérben, száraz környezetben töltsse. Ne dobja tűzbe, ne szerelje szét és ne zárja rövide a fejlámpát vagy az akkumulátort.

A fejlámpa érintés nélküli bekapcsolása az infravörös érzékelő használatával

1. A fejlámpa tetején lévő 2-es gomb megnyomásakor bekapcsol az infravörös érzékelő.
2. Az infravörös érzékelő bekapcsolásakor a lámpa világítani kezd.
3. A lámpa kikapcsolásához mozgassa a kezét a fény előtt.
4. A fejlámpa tetején lévő 2-es gomb megnyomásakor kikapcsol az infravörös érzékelő.
5. Az infravörös érzékelő kézi üzemmódban is bekapcsolható. Ehhez nyomja meg a 2-es gombot. Az infravörös érzékelő fekete gumiból készült felületeknél nem használható.

A töltés folyamata:

1. Forgassa el a lámpatesten levő gumi csatlakozóvédőt: így elérhetővé válik a tápcsatlakozó, és csatlakoztatható a tápkábel.
2. Töltés közben az elemlámpa hátulján lévő összes kék LED villog. Ha feltöltött, mind az 5 LED világít.
3. Ha a töltés befejeződött, húzza ki a tápkábelt, és fordítsa vissza a gumi csatlakozóvédőt a lámpa csatlakozójára, hogy ne juthasson be a fejlámpába víz, pára vagy por.



Az elektromos készülékeket ne dobja a vegyes háztartási hulladék közé, használja a szelektív hulladékgyűjtő helyeket. A gyűjtőhelyekre vonatkozó aktuális információkért forduljon a helyi hivatalokhoz. Ha az elektromos készülékek a hulladéktárolók-ba kerülnek, veszélyes anyagok szivároghatnak a talajvízbe, melyek így bejuthatnak a táplálékláncba és veszélyeztethetik az Ön egészségét és kényelmét.

## DE Aufladbare LED-Stirnlampe

Lightquelle : 5 W CREE XTE (320 lm) + 3W COB (170Lm) + rote LED

Modi: 5W CREE 100 % / 5W CREE 30 % / 5W CREE /rote LED 100%/rote LED / ausgeschalteter Modus ; COB / ausgeschalteter Modus

Speisung: Li-Ion 3,7V/1800mAh

Ladedauer: 3,5 Stunden (voll entladener Akku)

Leuchtdauer (voll geladen): 5W CREE 100% – 3 Stunden (kontinuierlich)

Bevor Sie das Produkt zum ersten Mal verwenden, lesen Sie bitte die nachstehende Gebrauchsanweisung und bewahren Sie sie zum späteren Nachschlagen auf. Dieses Gerät darf von Personen mit eingeschränkten körperlichen, sensorischen oder geistigen Fähigkeiten oder mangelnder Erfahrung oder Kenntnis sowie. Vor dem Reinigen ausschalten! Verwenden Sie ein weiches, trockenes Tuch! Verwenden Sie keine aggressiven Reinigungsmittel und Flüssigkeiten! Die LED-Lichtquelle der Leuchte ist nicht austauschbar! Schauen Sie nicht in das Licht der LED und richten Sie sie nicht auf reflektierende Oberflächen!

Vor der Verwendung muss die neue Lampe aufgeladen werden. Der Akku von der Lampe muss sich immer im aufgeladenen Zustand befinden, damit die Spannung nicht unter den Schwellenwert sinkt. Aus diesem Grund wird empfohlen, ihn mindestens einmal alle 3 Monate aufzuladen - auch wenn Sie die Lampe nicht benutzen. Ladetemperatur der Lampe +5°C bis +45°C. Sofern die Lampe nicht oder nur schwach brennt, muss sie unverzüglich aufgeladen werden. Bei einer Beschädigung oder Zerstörung des Akkus aufgrund der Nichteinhaltung der vorgenannten Regeln, wird eine Reklamation der Lampe (des Akkus) innerhalb der Garantiezeit nicht anerkannt. Laden Sie die Stirnlampe im trocknen Innenbereich auf. Werfen Sie die Stirnlampe nicht ins Feuer, demontieren Sie sie nicht und schließen Sie sie nicht kurz.

Kontaktloses Einschalten der Stirnlampe über den IR-Sensor:

1. Durch Drücken der Taste 2 auf der Stirnlampen-Oberseite wird der IR-Sensor aktiviert.
2. Nach dem Einschalten des IR-Sensors schaltet sich die Stirnlampe ein.
3. Mit einer Handbewegung vor dem Reflektor wird die Stirnlampe ausgeschaltet.
4. Durch Drücken der Taste 2 auf der Stirnlampen-Oberseite wird der IR-Sensor ausgeschaltet.
5. Die IR-Sensor-Funktion kann auch bei gestartetem manuellem Modus aktiviert werden - durch Drücken der Taste 2. Der IR-Sensor funktioniert nicht, wenn schwarze Materialien aus Gummi verwendet werden.

Vorgehensweise beim Aufladen:

1. Drehen Sie die Blende am Lampengehäuse, bis der Ladestecker sichtbar wird und schließen Sie das Ladekabel an.
2. Beim Aufladen blinken sukzessive alle blaue LED auf der Rückseite der Leuchte. Wenn die Leuchte voll aufgeladen ist, leuchten alle 5 blaue LED.
3. Entfernen Sie nach dem Ladevorgang das Ladekabel und drehen Sie die Blende am Lampengehäuse in der Form, dass kein Wasser, Feuchtigkeit oder Staub in die Stirnlampe gelangen kann.



Die Elektroverbraucher nicht als unsortierter Kom- munalabfall entsorgen, Sammelstellen für sortier- ten Abfall bzw. Müll benutzen. Setzen Sie sich wegen aktuellen Informationen über die jeweiligen Sammelstellen mit örtlichen Behörden in Verbindung. Wenn Elektroverbraucher auf üblichen Mülldeponien gelagert werden, können Gefahrstoffe ins Grundwasser einsickern und in den Lebensmittelumlauf gelangen, Ihre Gesundheit beschädigen und Ihre Gemütlichkeit verderben.