

INSTRUCTIONS FOR USE, NÁVOD K POUŽITÍ

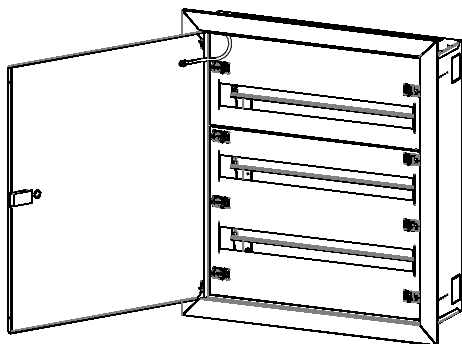
EMPTY ENCLOSURE
ROZVODNICOVÁ SKŘÍŇ



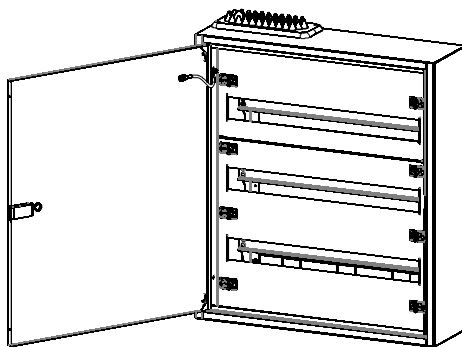
RZB

1

RZB-Z



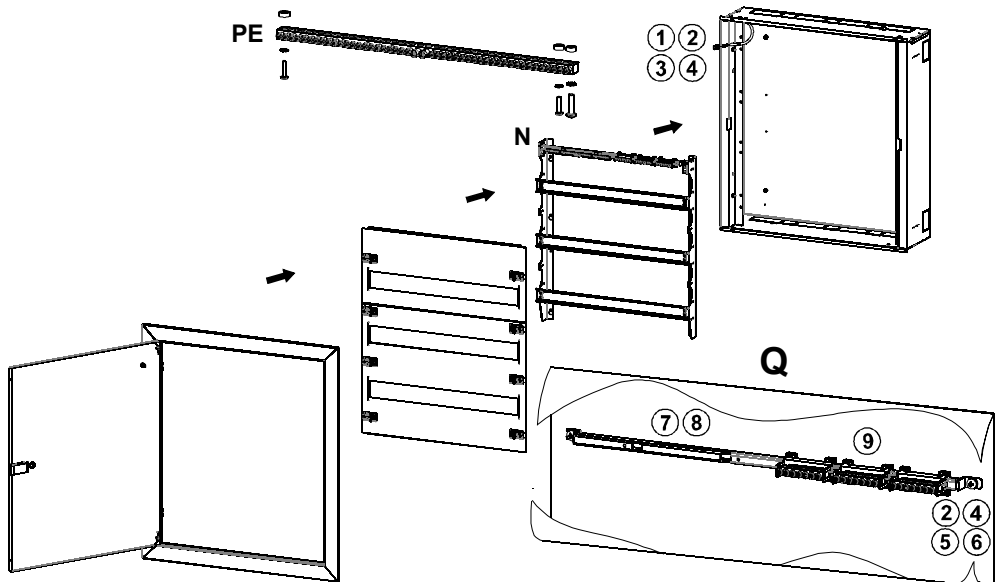
RZB-N












Installation, service and maintenance of the electrical equipment may be carried out by an authorized person only.

Montáž, obsluhu a údržbu smí provádět jen osoba s odpovídající elektrotechnickou kvalifikací.

2

BASIC EQUIPMENT
ZÁKLADNÍ VÝBAVA

TYPE TYP	PE	N	
RZB-Z(N)-3S72	PE 2x 25mm ² + 45x 16mm ²	N 2x 25mm ² + 23x 16mm ²	3 ks N 7x 16mm ²
RZB-Z(N)-4S96	PE 2x 25mm ² + 45x 16mm ²	N 2x 25mm ² + 23x 16mm ²	3 ks N 7x 16mm ²
RZB-Z(N)-5S120	PE 2x 25mm ² + 60x 16mm ²	N 2x 25mm ² + 28x 16mm ²	4 ks N 7x 16mm ²
RZB-Z(N)-6S144	PE 2x 25mm ² + 60x 16mm ²	N 2x 25mm ² + 28x 16mm ²	5 ks N 7x 16mm ²
RZB-Z(N)-4S132	PE 2x 25mm ² + 60x 16mm ²	N 2x 25mm ² + 28x 16mm ²	4 ks N 7x 16mm ²
RZB-Z(N)-5S165	PE 2x 25mm ² + 80x 16mm ²	N 2x 25mm ² + 38x 16mm ²	5 ks N 7x 16mm ²
RZB-Z(N)-6S198	PE 2x 25mm ² + 80x 16mm ²	N 2x 25mm ² + 38x 16mm ²	5 ks N 7x 16mm ²

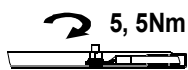
Q	Description Popis	Pcs ks	For size Pro velikost
①	PE 10 mm ² 	1	RZB...
②	Nut M5 Matice M5 	3	1 pcs, ks RZB... 2 pcs, ks RZB-N-5S120, RZB-N-6S144 RZB-N-5S165, RZB-N-6S198
③	Screw M5x10 Šroub M5x10 	1	RZB...
④	Serrated washer ϕ 5,3 Vějířová podložka ϕ 5,3 	6	4 pcs, ks RZB... 2 pcs, ks RZB-N-5S120, RZB-N-6S144 RZB-N-5S165, RZB-N-6S198
⑤	Screw ST3,5x8 self-tapping Šroub ST3,5x8 samořezný 	4	2 pcs, ks RZB... 2 pcs, ks RZB-Z-5S120, RZB-Z-6S144 RZB-Z-5S165, RZB-Z-6S198
⑥	Serrated washer ϕ 4,3 Vějířová podložka ϕ 4,3 	2	RZB-Z-5S120, RZB-Z-6S144 RZB-Z-5S165, RZB-Z-6S198
⑦	PD-RB-DSB24 	1	RZB-Z(N)-5S120, RZB-Z(N)-6S144
⑧	PD-RB-DSB33 	1	RZB-Z(N)-5S165, RZB-Z(N)-6S198
⑨	PD-RB-SB7N 	1	RZB-Z(N)-5S120, RZB-Z(N)-5S165, RZB-Z(N)-6S198
		2	RZB-Z(N)-6S144

3 TYPE DESIGNATION TYPOVÉ OZNAČENÍ

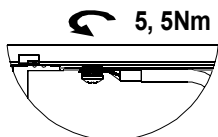
RZB	-	Z	-	3	S	72	
RZB							Type of cabinet Typ skříně
		Z					Flush mounted Zapuštěná montáž
		N					Wall mounted Nástěnná montáž
				3			Number of rows Počet řad
					S		Non-transparent doors Neprůhledné dveře
						72	Total number of modules Celkový počet modulů

4 EARTHING UZEMNĚNÍ

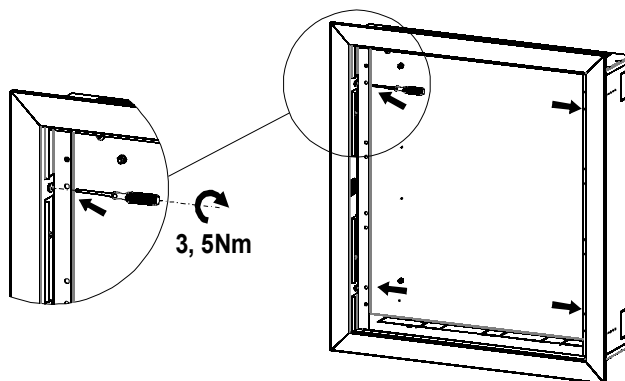
Door
Dveře



Frame
Skelet



Front frame
Čelní rám

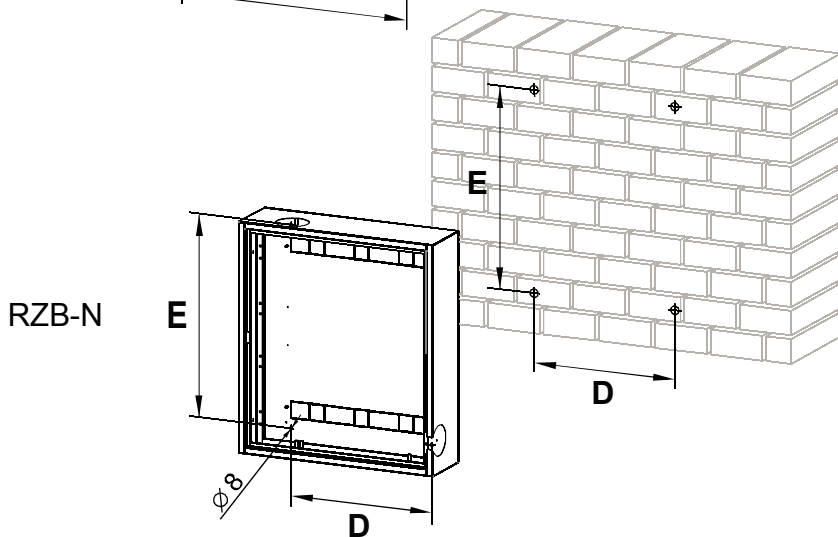
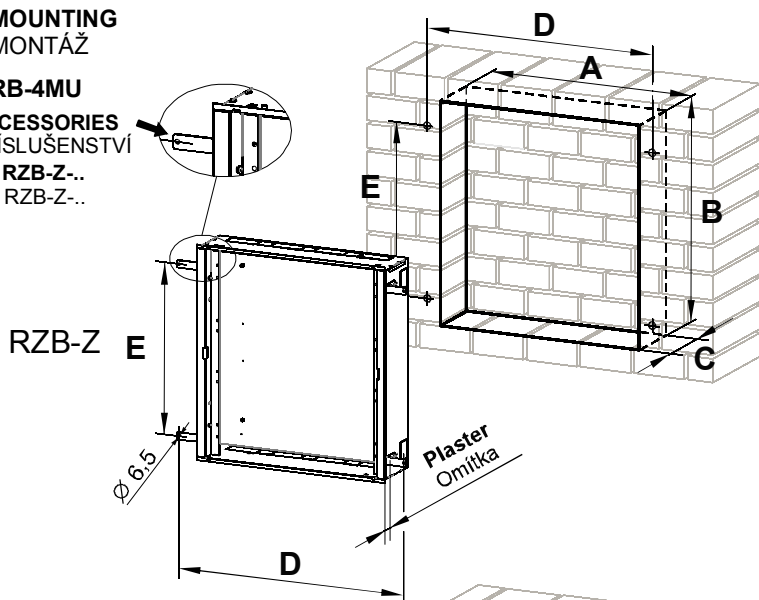


5 MOUNTING MONTÁŽ

PD-RB-4MU

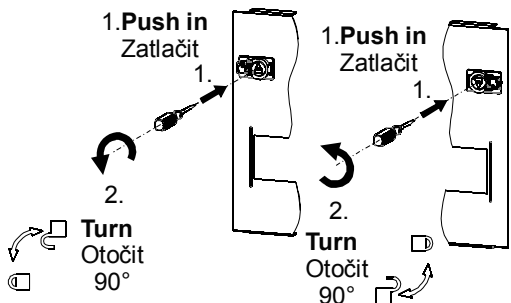
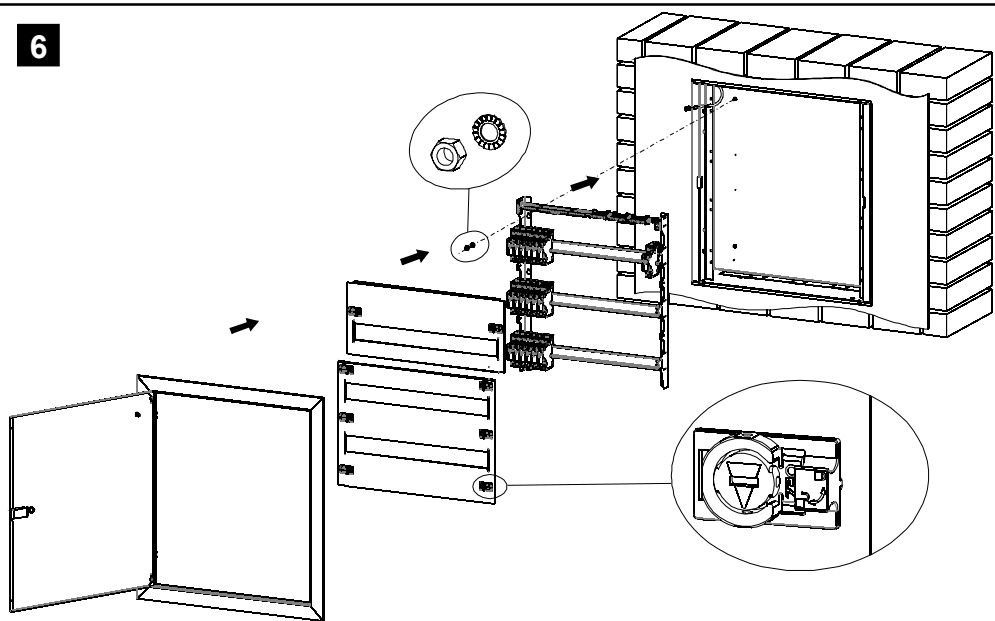
ACCESSORIES
PŘÍSLUŠENSTVÍ

for RZB-Z...
pro RZB-Z..

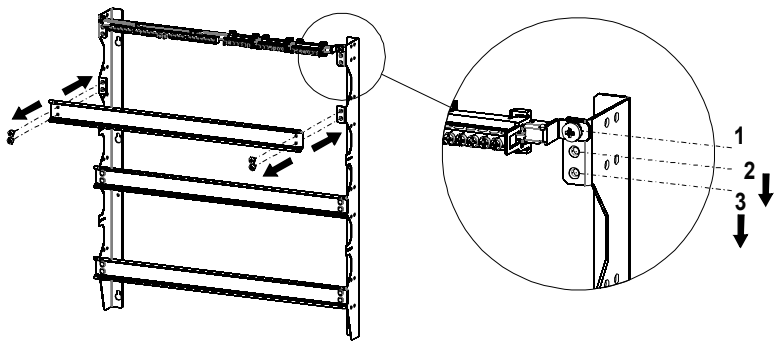


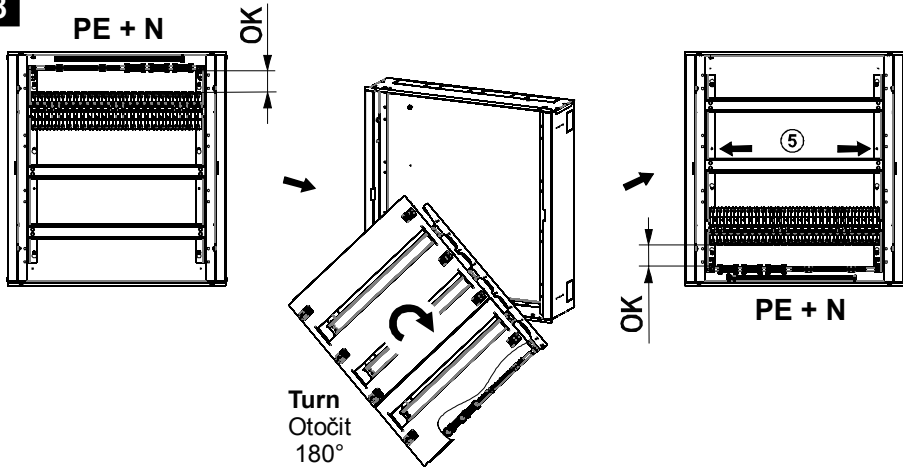
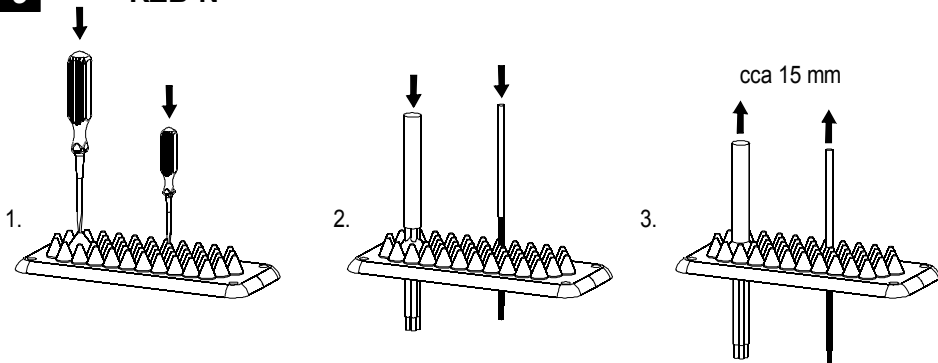
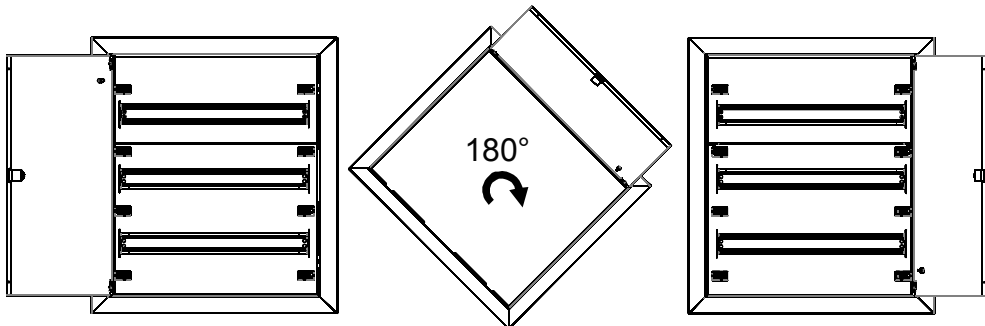
TYPE TYP	A	B	C	D	E
	[mm]	[mm]	[mm]	[mm]	[mm]
RZB-Z(N)-3S72	575(0)	597(0)	160(0)	651(392)	467(531,5)
RZB-Z(N)-4S96	575(0)	747(0)	160(0)	651(392)	617(681,5)
RZB-Z(N)-5S120	575(0)	897(0)	160(0)	651(392)	767(831,5)
RZB-Z(N)-6S144	575(0)	1047(0)	160(0)	651(392)	917(981,5)
RZB-Z(N)-4S132	737(0)	747(0)	160(0)	813(554)	617(681,5)
RZB-Z(N)-5S165	737(0)	897(0)	160(0)	813(554)	767(831,5)
RZB-Z(N)-6S198	737(0)	1047(0)	160(0)	813(554)	917(981,5)

6



7



8**PE + N****9****RZB-N****10****LEFT/RIGHT DOORS
LEVÉ/PRAVÉ DVEŘE**

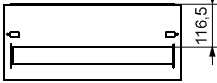
11 CABINET COVERS KRYTY SKŘÍNĚ

RZB-Z-3S72..

-

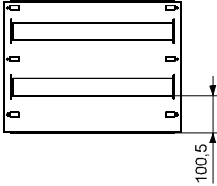
ND-RBZ-KMV24-1

-



ND-RBZ-KMV24-2

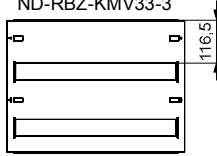
-



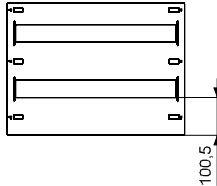
RZB-Z-4S96..

RZB-Z-4S132..

ND-RBZ-KMV24-3
ND-RBZ-KMV33-3



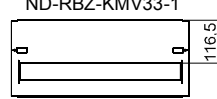
ND-RBZ-KMV24-2
ND-RBZ-KMV33-2



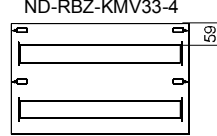
RZB-Z-5S120..

RZB-Z-5S165..

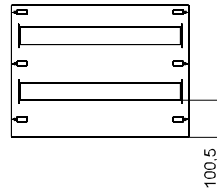
ND-RBZ-KMV24-1
ND-RBZ-KMV33-1



ND-RBZ-KMV24-4
ND-RBZ-KMV33-4



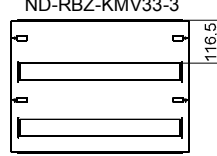
ND-RBZ-KMV24-2
ND-RBZ-KMV33-2



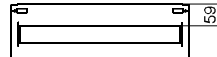
RZB-Z-6S144..

RZB-Z-6S198..

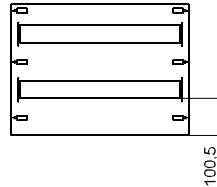
ND-RBZ-KMV24-3
ND-RBZ-KMV33-3



ND-RBZ-KMV24-4
ND-RBZ-KMV33-4



ND-RBZ-KMV24-2
ND-RBZ-KMV33-2

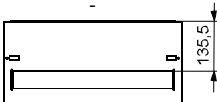


RZB-N-3S72..

-

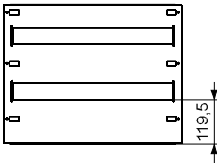
ND-RBN-KMV24-1

-



ND-RBN-KMV24-2

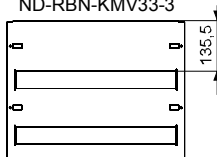
-



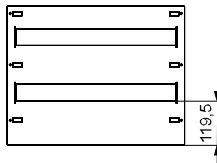
RZB-N-4S96..

RZB-N-4S132..

ND-RBN-KMV24-3
ND-RBN-KMV33-3



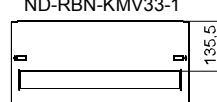
ND-RBN-KMV24-2
ND-RBN-KMV33-2



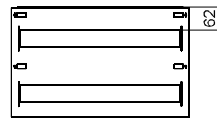
RZB-N-5S120..

RZB-N-5S165..

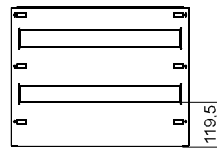
ND-RBN-KMV24-1
ND-RBN-KMV33-1



ND-RBN-KMV24-4
ND-RBN-KMV33-4



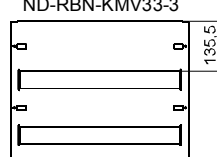
ND-RBN-KMV24-2
ND-RBN-KMV33-2



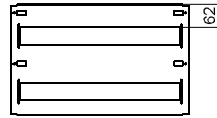
RZB-N-6S144..

RZB-N-6S198..

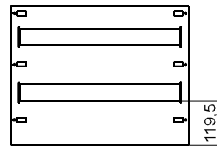
ND-RBN-KMV24-3
ND-RBN-KMV33-3



ND-RBN-KMV24-4
ND-RBN-KMV33-4



ND-RBN-KMV24-2
ND-RBN-KMV33-2

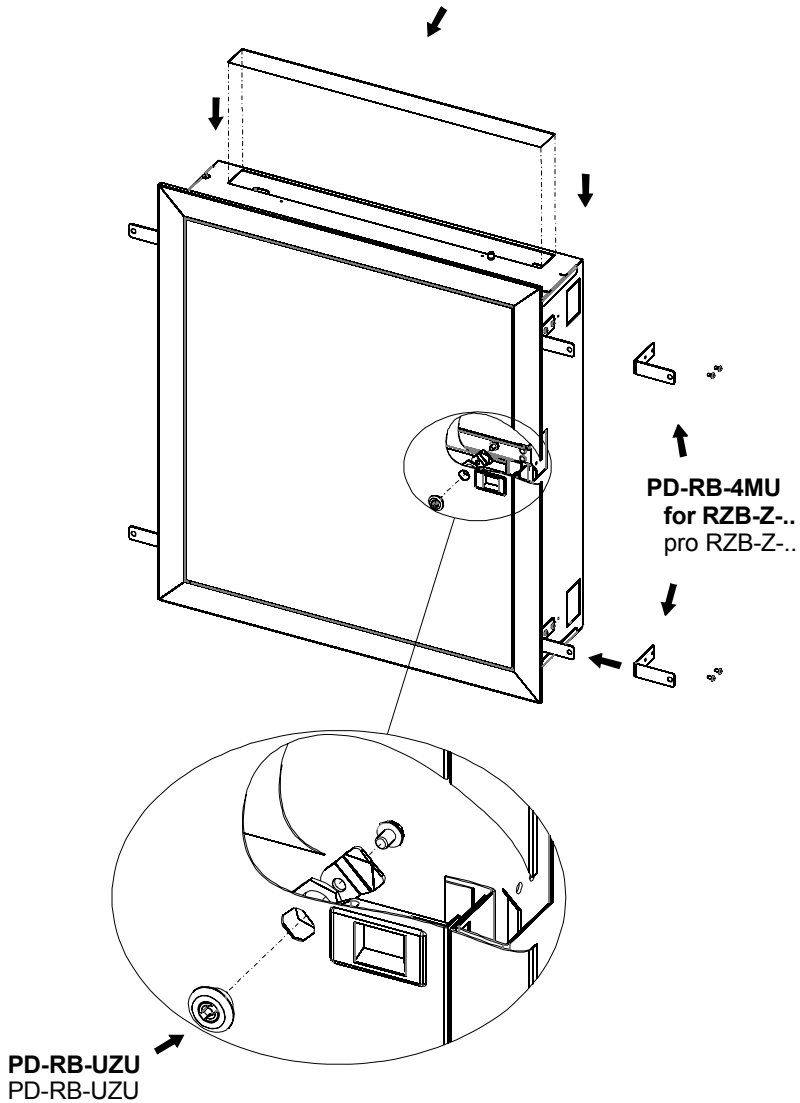


12**ACCESSORIES**
PŘÍSLUŠENSTVÍ**PD-RB-1LEM24**

for, pro RZB-Z(N)-3S72, RZB-Z(N)-4S96, RZB-Z(N)-5S120, RZB-Z(N)-6S144

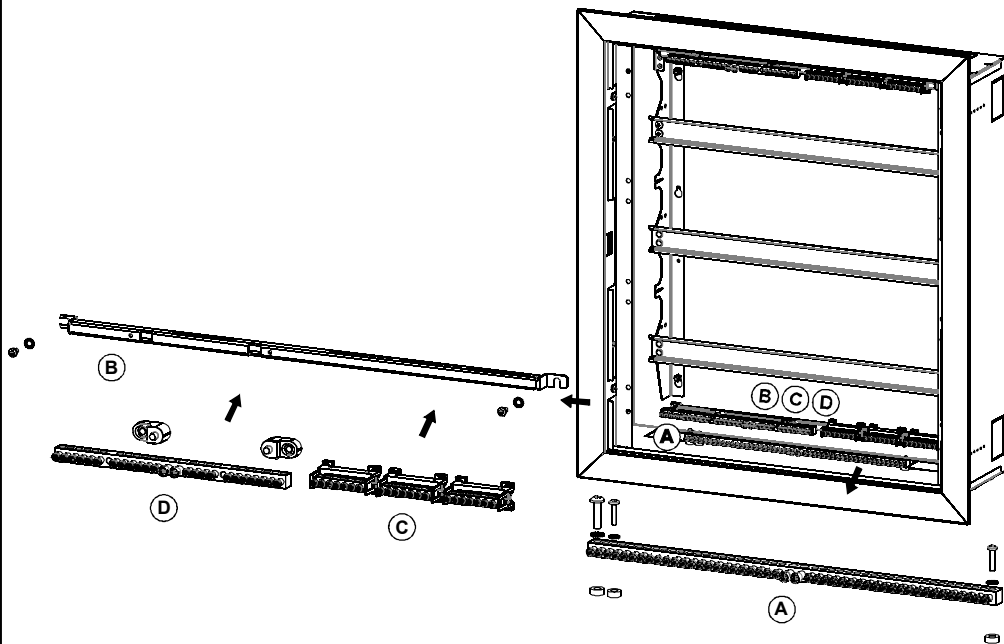
PD-RB-1LEM33

for, pro RZB-Z(N)-4S132, RZB-Z(N)-5S165, RZB-Z(N)-6S198



13

FREE POSITIONS FOR PE AND N TERMINAL BLOCKS
VOLNÉ POZICE PRO SVORKOVÉ BLOKY PE A N



	RZB-Z-3S72 RZB-N-3S72	RZB-Z-4S96 RZB-N-4S96	RZB-Z-5S120 RZB-N-5S120	RZB-Z-6S144 RZB-N-6S144
(A)	1x PD-RB-SB47	1x PD-RB-SB47	1x PD-RB-SB62	1x PD-RB-SB62
(B)	1x PD-RB-DSB24	1x PD-RB-DSB24	-	-
(C)	3x PD-RB-SB7N	3x PD-RB-SB7N	2x PD-RB-SB7N	1x PD-RB-SB7N
(D)	1x PD-RB-SB25	1x PD-RB-SB25	1x PD-RB-SB30	1x PD-RB-SB30

	RZB-Z-4S132 RZB-N-4S132	RZB-Z-5S165 RZB-N-5S165	RZB-Z-6S198 RZB-N-6S198	
(A)	1x PD-RB-SB62	1x PD-RB-SB82	1x PD-RB-SB82	
(B)	1x PD-RB-DSB33	-	-	
(C)	4x PD-RB-SB7N	3x PD-RB-SB7N	3x PD-RB-SB7N	
(D)	1x PD-RB-SB30	1x PD-RB-SB40	1x PD-RB-SB40	

14

Only materials which have low adverse environmental impact and which do not contain dangerous substances as specified in ROHS directive have been used in the product. According to WEEE directive, the product becomes electric waste after the end of its life cycle, to which rules for collection, recycling and further use apply.

Ve výrobku jsou použity materiály s nízkým negativním dopadem na životní prostředí, které neobsahují zakázané nebezpečné látky dle ROHS. Podle směrnice WEEE se výrobek stává po skončení jeho životního cyklu elektroodpadem, na který se vztahují pravidla pro sběr, recyklaci a další využití.



RZB RNB

Návod na použitie

SLOVENSKY

Rozvodnicová skriňa - RZB, RNB

- 1 Montáž, obsluhu a údržbu môže vykonávať iba osoba so zodpovedajúcou elektrotechnickou kvalifikáciou.
- 2 ZÁKLADNÁ VÝBAVA
- 3 TYPOVÉ OZNAČENIE
- 4 UZEMNENIE
- 5 MONTÁŽ
- 10 PRAVÉ/LAVÉ DVERE
- 11 KRYTY SKRINE
- 12 PRÍSLUŠENSTVO
- 13 VOLNÉ POZÍCIE PRE SVORKOVÉ BLOKY PE A N
- 14 Vo výrobku sú použité materiály s nízkym negatívnym dopadom na životné prostredie, ktoré neobsahujú zakázané nebezpečné látky podľa ROHS.
Podľa smernice WEEE sa výrobok stáva po skončení jeho životného cyklu elektroodpadom, na ktorý sa vzťahujú pravidlá pre zber, recykláciu a ďalšie využitie.

Инструкция по эксплуатации

ПО-РУССКИ

Распределительный щит - RZB, RNB

- 1 Установку, обслуживание и уход может проводить только лицо с соответствующей электротехнической квалификацией.

2	БАЗОВОЕ ОСНАЩЕНИЕ
3	ТИПОВОЕ ОБОЗНАЧЕНИЕ
4	ЗАЗЕМЛЕНИЕ
5	УСТАНОВКА
10	ПРАВАЯ/ЛЕВАЯ ДВЕРЦА
11	Крышки шкафа
12	ПРИНАДЛЕЖНОСТИ
13	СВОБОДНЫЕ ПОЗИЦИИ ДЛЯ БЛОКОВ ЗАЖИМОВ PE И N
14	В изделии применены материалы с малым негативным влиянием на окружающую среду, которые не содержат запрещенные опасные вещества, указанные в директиве ROHS. Согласно директиве WEEE изделие после истечения его срока службы становится электроотходом, на который распространяются правила для сбора, рециклирования и другого использования.

Instrukcja obsługi

PO POLSKU

Szafka rozdzielcza - RZB, RNB

1	Montaż, obsługę i konserwację wykonywać może wyłącznie odpowiednio wykwalifikowana osoba z branży elektrotechnicznej.
2	WYPOSAŻENIE PODSTAWOWE
3	TYPOWE OZNAKOWANIE
4	UZIEMIENIE
5	MONTAŻ
10	DRZWI OTWIERANE W PRAWO / W LEWO
11	OSLONY SZAFKI
12	AKCESORIA
13	WOLNE POZYCJE DLA BLOKÓW ZACISKOWYCH PE I N
14	W wyrobie zastosowane zostały materiały z niskim negatywnym oddziaływaniem na środowisko naturalne, które nie zawierają zakazanych niebezpiecznych substancji zgodnie z ROHS. Zgodnie z dyrektywą WEEE wyrób po zakończeniu cyklu żywotności staje się odpadem elektrycznym, który objęty jest regulacjami dot. zbioru, recyklingu i kolejnego wykorzystania.

Gebrauchsanweisung

DEUTSCH

Gehäuse - RZB, RNB

1	Die Montage, die Bedienung und Instandhaltung kann nur der Arbeiter mit der entsprechenden elektrotechnischen Qualifikation verrichten.
2	GRUNDAUSSTATTUNG

3	TYPENBEZEICHNUNG
4	ERDUNG
5	MONTAGE
10	RECHTE/LINKE TÜR
11	SCHRANKVERKLEIDUNG
12	ZUBEHÖR
13	FREIE POSITIONEN FÜR KLEMMENBLOCK PE UND N
14	Für das Erzeugnis werden Stoffe mit niedrigen negativen Umweltauswirkungen angewandt, die keine verbotenen gefährlichen Stoffe nach ROHS enthalten. Gemäß der Richtlinie WEEE wird das Produkt nach Ablauf seines Lebenszyklus zum Elektroabfall, für den die Regeln der Sammlung, Wiederverwertung und Wiederverwendung gelten.

Instrucciones de uso

ESPAÑOL

Cuadro de distribución - RZB, RNB

1	El montaje, servicio y mantenimiento puede realizar únicamente la persona con la cualificación electrotécnica correspondiente.
2	EQUIPO BÁSICO
3	DENOMINACIÓN DE TIPO
4	TIERRA
5	MONTAJE
10	PUERTA DERECHA/IZQUIERDA
11	TAPAS DE ARMARIO
12	ACCESORIOS
13	POSICIONES VACANTES PARA BLOQUES DE CONECTORES PE Y N
14	En el producto están usados los materiales que tienen incidencia negativa baja al medio ambiente, que no incluyen las materias peligrosas prohibidas según ROHS. Según la Directiva WEEE, al final de su ciclo de vida útil, el producto se convierte en desecho de equipos eléctricos y electrónicos y por ende se aplican las normas correspondientes de recolección, reciclaje y uso ulterior.