

PŘEHLED PROVEDENÍ



Typ	RZA	RZB	RZG	RZI
Provedení	oceloplastové	oceloplechové	plastové	plastové s vyšším krytím
Instalace	zapuštěná / do dutých stěn	zapuštěná/nástěnná	zapuštěná / nástěnná / do dutých stěn	nástěnná
Celkový počet modulů	14 ÷ 56	72 ÷ 198	4 ÷ 56	4 ÷ 54
Krytí	IP30	IP30	IP40	IP65
Stupeň ochrany před vnějšími mechanickými nárazy	IK07	IK09	IK08	IK08
Jmenovité hodnoty použitých přístrojů	max. 63 A, AC 230/400 V	max. 125 A, AC 230/400 V	max. 63 A, AC 230/400 V	max. 63 A, AC 230/400 V
Jmenovité izolační napětí	AC 500 V	AC 500 V	AC 500 V	AC 500 V, DC 1 500 V
Třída ochrany	II	I	II	II
Zkouška žhavou smyčkou	max. 650 °C / max. 850 °C	max. 650 °C	max. 650 °C / max. 850 °C	max. 650 °C
Standardní výbava obsahuje svorkové bloky	PE, N, od 28 modulů N pro chránič	PE, N, N pro chrániče	PE, N, od 14 modulů N pro chránič	PE, N

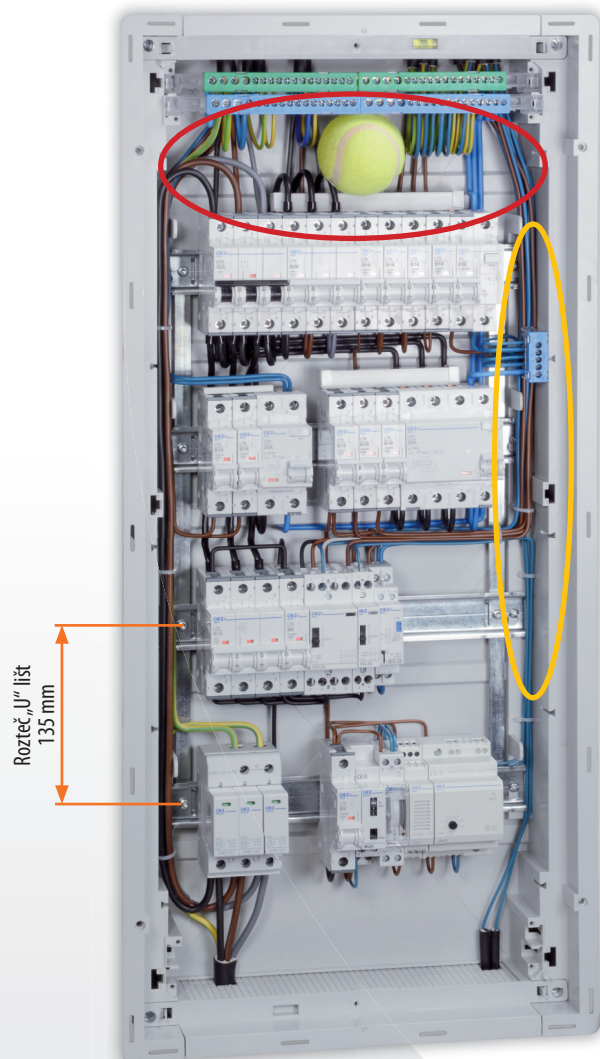
Příslušenství

Zámky		PD-RA-UZA	PD-RB-UZU	-	PD-RI-UZU
Montážní úchyty do zdi		Součásti standardní dodávky	PD-RB-4MU	-	-
Montážní úchyty do dutých stěn		PD-RA-DHA Součásti dodávky RZA do dutých stěn	-	PD-RG-.. DH Součásti dodávky RZG do dutých stěn	-
Záslepký		PD-RA-ZAS-B	PD-R-ZAS1000-B	PD-RA-ZAS-B	PD-RI-ZAS-S
Svorkové bloky PE a N		PD-RA-SB17PE17N PD-RA-SB24PE PD-RA-SB24N PD-RA-SB34PE PD-RA-SB34N	PD-RB-SB25 PD-RB-SB30 PD-RB-SB40 PD-RB-SB47 PD-RB-SB62 PD-RB-SB82 + držáky	PD-RG-SB8 PD-RG-SB14	-
Svorkové bloky N pro chránič		PD-RA-SB5N	PD-RB-SB7N + držáky	PD-RG-SB5	-

POPIS

Nadstandardní prostor

RZA



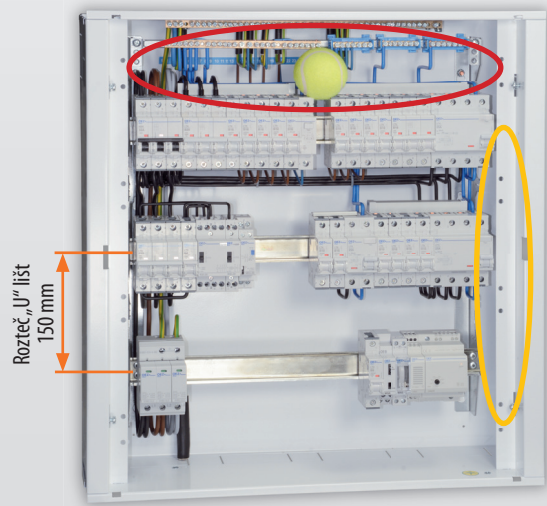
- ▶ **Komfortní prostor u svorkovnic**
 - ▷ výjimečná vzdálenost svorkovnic od první řady přístrojů
 - ▷ velký prostor pro připojení přívodních vodičů
 - ▷ velký prostor pro vytvoření rezerv zejména u vývodních vodičů
 - ▷ dostatek místa pro vodiče i po propojení přístrojů lištou nahoře

- ▶ **Místo pod „U“ lištami**
 - ▷ velký prostor pro vodiče pod „U“ lištami
 - 10 mm u RZA, RZG
 - 45 mm u RZI
 - 50 mm u RZB

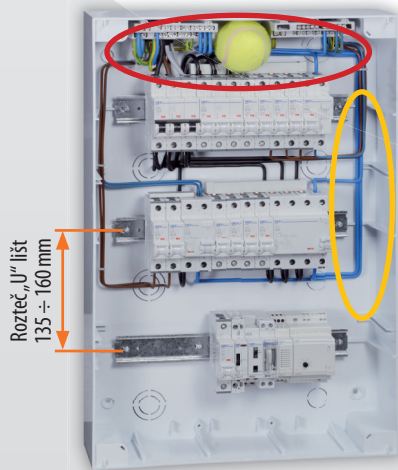
- ▶ **Místo po bocích skříně**
 - ▷ mnoho místa pro vodiče při obvyklém osazení přístroji
 - ▷ pohodlná práce i při osazení maximálním počtem přístrojů v řadě

- ▶ **Nejvíce místa mezi řadami přístrojů**
 - ▷ nejvíce místa u všech skříní ve své kategorii
 - ▷ nezvykle mnoho místa jak k propojování přístrojů, tak k připojování vývodních vodičů
 - 135 mm u RZA
 - 135 ÷ 160 mm u RZG
 - 150 mm u RZI
 - 150 mm u RZB

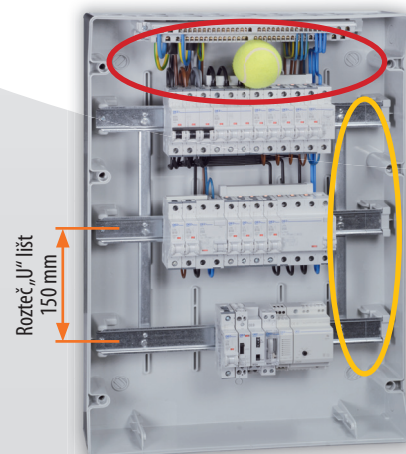
RZB



RZG



RZI

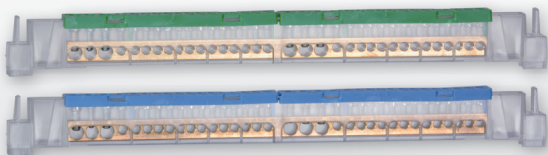


POPIS

Velký počet svorek

RZA

Svorkové bloky PE a N



Svorkový blok N pro chránič



Počet svorek

Počet modulů	Počet svorek		
	PE	N	N pro chránič
14	17	17	-
28	17	17	1x 5
42	24	24	1x 5
56	34	34	1x 5

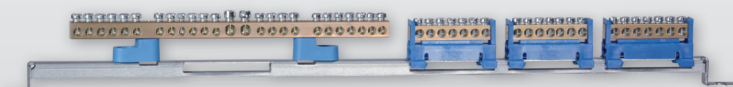
RZB

Svorkový blok PE



Svorkový blok N

Svorkové bloky N pro chrániče



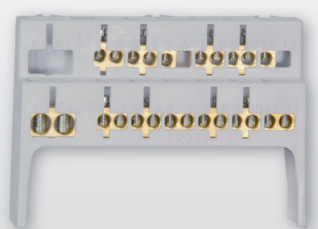
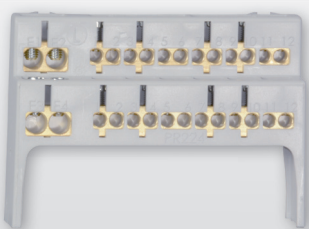
Počet svorek

Počet modulů	Počet svorek		
	PE	N	N pro chránič
72	47	25	3x 7
96	47	25	3x 7
120	62	30	4x 7
144	62	30	5x 7
132	62	40	4x 7
165	82	40	5x 7
198	82	40	5x 7

RZG

Dva svorkové bloky PE

Dva svorkové bloky N pro chrániče
Svorkový blok N



Počet svorek

Počet modulů	Počet svorek		
	PE	N	N pro chránič
4	8	5	-
8	14	5	1x 5
14	14	5	1x 5
18	14	14	1x 5
24	2x 14	14	2x 5
40	2x 14	14	2x 5
42	2x 14	14	2x 5
56	2x 14	14	2x 5

RZI

Svorkový blok PE



Svorkový blok N



Počet svorek

Počet modulů	Počet svorek		
	PE	N	N pro chránič
4	5	5	-
6	5	5	-
8	9	9	-
12	14	14	-
18	18	18	-
24	18	18	-
36	26	26	-
36	26	26	-
54	36	36	-

POPIS

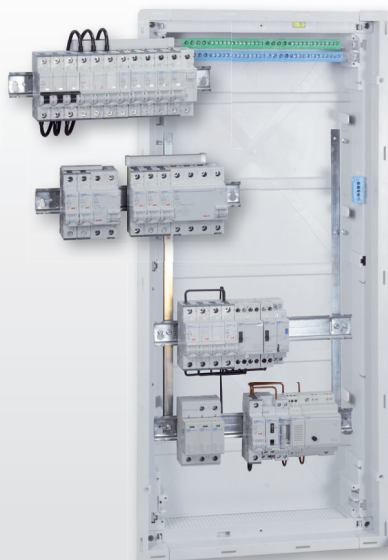
Variabilita montáže

RZA

Dvě možnosti propojování přístrojů



- propojení všech přístrojů mimo základnu
- vložení rámu s přístroji do základny



- propojení přístrojů v jednotlivých řadách mimo základnu
- postupné vkládání propojených řad přístrojů do základny
- není nutné podvlékat vodiče pod několika lištami najednou

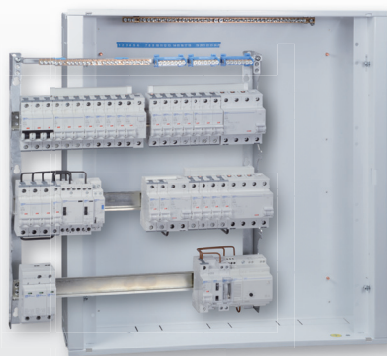
Variabilita montáže



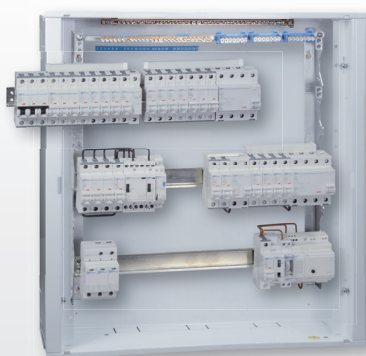
- svorkové bloky PE, N lze umístit nahoře i dole
- svorkový blok N pro chránič lze umístit až na deseti místech na bocích základny
- odnímatelný čelní rám s dveřmi
- hloubková korekce špatného zazdění až 17 mm

RZB

Dvě možnosti propojování přístrojů



- propojení všech přístrojů mimo základnu
- vložení rámu s přístroji do základny



- propojení přístrojů v první řadě mimo základnu
- vložení první řady do základny po protažení vodičů ke spodním řadám

Variabilita montáže



- svorkové bloky PE, N lze umístit nahoře i dole
- odnímatelný čelní rám s dveřmi
- hloubková korekce špatného zazdění až 16 mm

OCELOPLECHOVÉ ZAPUŠTĚNÉ A NÁSTĚNNÉ SKŘÍŇĚ RZB

Základní popis

- Pro domovní, bytové a podobné instalace.
- Vhodné pro osazení modulárními přístroji Minia.
- Barva: bílá (RAL 9003).
- Dveře: neprůhledné, otevírání pravé/levé.
- 24 a 33 modulů v řadě, 3 až 6 řad.
- Pro montáž přístrojů na „U“ lištu dle ČSN EN 60715 šířky 35 mm s výřezem v krycí desce 45 mm.
- Odnímatelný rám s „U“ lištami.
- 1 modul = 18 mm.

Výhody

- Komfortní prostor pod „U“ lištami.
- Velký počet svorek.
- Rozteč „U“ lišt 150 mm.
- Zesílený odnímatelný rám s „U“ lištami.
- Plechové čelní kryty.

Zapuštěné RZB-Z

Dveře	Celkový počet modulů	Počet řad x modulů v řadě	Typ	Objednací kód	Hmotnost [kg]	Balení [ks]
Neprůhledné	72	3 x 24	RZB-Z-3S72	OEZ:44451	11,7	1
	96	4 x 24	RZB-Z-4S96	OEZ:44452	13,9	1
	120	5 x 24	RZB-Z-5S120	OEZ:44453	16,7	1
	144	6 x 24	RZB-Z-6S144	OEZ:44454	19,3	1
	132	4 x 33	RZB-Z-4S132	OEZ:44455	17,5	1
	165	5 x 33	RZB-Z-5S165	OEZ:44456	20,5	1
	198	6 x 33	RZB-Z-6S198	OEZ:44457	23,1	1



RZB-Z-3S72

RZB-Z-4S96



RZB-N-3S72

RZB-N-4S96

Nástěnné RZB-N

Dveře	Celkový počet modulů	Počet řad x modulů v řadě	Typ	Objednací kód	Hmotnost [kg]	Balení [ks]
Neprůhledné	72	3 x 24	RZB-N-3S72	OEZ:44458	14,2	1
	96	4 x 24	RZB-N-4S96	OEZ:44459	17,1	1
	120	5 x 24	RZB-N-5S120	OEZ:44460	20,0	1
	144	6 x 24	RZB-N-6S144	OEZ:44461	22,9	1
	132	4 x 33	RZB-N-4S132	OEZ:44462	19,9	1
	165	5 x 33	RZB-N-5S165	OEZ:44463	23,3	1
	198	6 x 33	RZB-N-6S198	OEZ:44464	26,7	1

Nástěnné RZB-N - kabelové průchodky

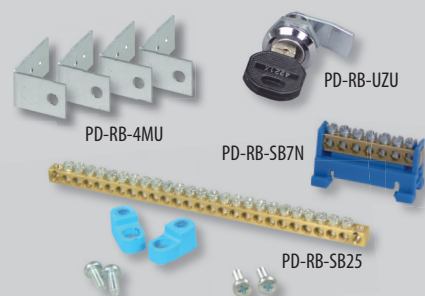
Dveře	Celkový počet modulů	Počet řad x modulů v řadě	Typ	Objednací kód	Počet kabelových průchodek	Počet kabelů	Provedení kabelových průchodek, průměr kabelů [mm]
Neprůhledné	72	3 x 24	RZB-N-3S72	OEZ:44458	1	51	50x (7 ÷ 13), 1x (15 ÷ 25)
	96	4 x 24	RZB-N-4S96	OEZ:44459	1	51	50x (7 ÷ 13), 1x (15 ÷ 25)
	120	5 x 24	RZB-N-5S120	OEZ:44460	1	51	50x (7 ÷ 13), 1x (15 ÷ 25)
	144	6 x 24	RZB-N-6S144	OEZ:44461	1	51	50x (7 ÷ 13), 1x (15 ÷ 25)
	132	4 x 33	RZB-N-4S132	OEZ:44462	2	2x 51	2x (50x (7 ÷ 13), 1x (15 ÷ 25))
	165	5 x 33	RZB-N-5S165	OEZ:44463	2	2x 51	2x (50x (7 ÷ 13), 1x (15 ÷ 25))
	198	6 x 33	RZB-N-6S198	OEZ:44464	2	2x 51	2x (50x (7 ÷ 13), 1x (15 ÷ 25))

Další kabelové průchodky lze doplnit po zhotovení výřezu - viz příslušenství k nástěnným rozváděčovým skříním NP str. D25:

- 1 ks nahoru vedle stávajících kabelových průchodek
- 1 ÷ 3 ks dolů.

Příslušenství

Zámek	PD-RB-UZU	str. B16
Montážní úchyty	PD-RB-4MU	str. B16
Svorkové bloky	PD-RB-SB..	str. B16
Držáky	PD-RB-DSB..	str. B16
Schránka	PD-RB-DVA4PS	str. B16
Záslepka	PD-R-ZAS1000-B	str. B16
Lemovky	PD-RB-1LEM..	str. B16
Náhradní díly	ND-RB-..., ND-RBZ-..., ND-RBN-..	str. B17



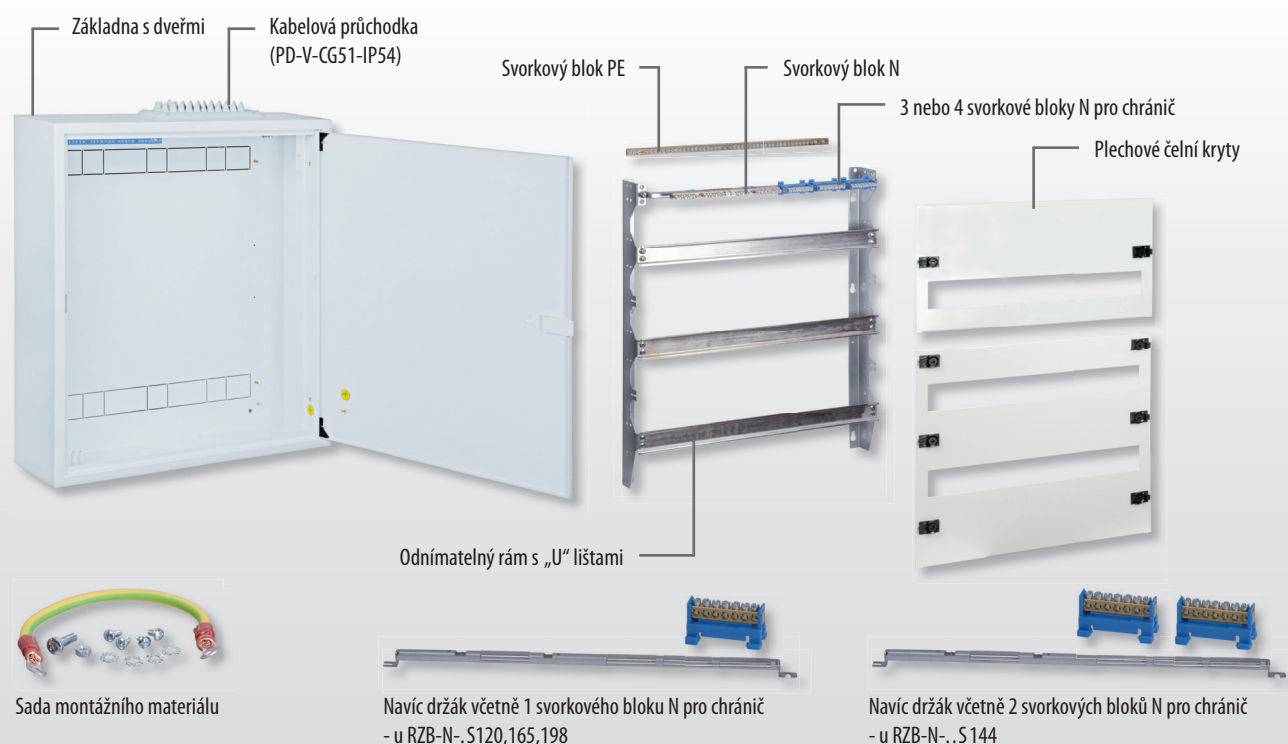
OCELOPLECHOVÉ ZAPUŠTĚNÉ A NÁSTĚNNÉ SKŘÍŇĚ RZB

Standardní obsah balení

Zapuštěné RZB-Z



Nástěnné RZB-N



OCELOPLECHOVÉ ZAPUŠTĚNÉ A NÁSTĚNNÉ SKŘÍŇĚ RZB

Parametry

Typ	RZB-Z	RZB-N
Normy	IEC 62208 ČSN EN 62208	IEC 62208 ČSN EN 62208
Certifikační značky		
Instalace	zapuštěná	nástěnná
Kabelová průchodka	-	pro 51 nebo 102 kabelů
Krytí	IP30	IP30
Jmenovité hodnoty použitých přístrojů	max. 125 A, AC 230/400 V	max. 125 A, AC 230/400 V
Jmenovité izolační napětí	AC 500 V	AC 500 V
Stupeň ochrany před vnějšími mechanickými nárazy	IK09	IK09
Třída ochrany	I	I
Pro montáž na hmotu třídy reakce na oheň	A1, A2 dle ČSN EN 13501-1	A1, A2 dle ČSN EN 13501-1
Přístrojová lišta	„U“ lišta dle ČSN EN 60715 šířky 35 mm	„U“ lišta dle ČSN EN 60715 šířky 35 mm
Materiál		
Materiál čelního krytu	ocelový plech	ocelový plech
Materiál základny	ocelový plech	ocelový plech
Materiál dveří	ocelový plech	ocelový plech
Dveře		
Otevírání	pravé/levé	pravé/levé
Provedení	neprůhledné	neprůhledné
Barva	bílá (RAL9003)	bílá (RAL9003)

Typové označení

RZB-Z-3S72



Ztrátový výkon a statické zatížení

Typ	Ztrátový výkon * [W]	Statické zatížení [kg]	
		na řadu	celkem
RZB-Z-3S72	80	7,85	23,5
RZB-Z-4S96	92	7,85	31,4
RZB-Z-5S120	107	7,85	39,2
RZB-Z-6S144	121	7,85	47,1
RZB-Z-4S132	117	7,85	31,4
RZB-Z-5S165	133	7,85	39,2
RZB-Z-6S198	140	7,85	47,1
RZB-N-3S72	86	7,85	23,5
RZB-N-4S96	101	7,85	31,4
RZB-N-5S120	115	7,85	39,2
RZB-N-6S144	130	7,85	47,1
RZB-N-4S132	127	7,85	31,4
RZB-N-5S165	137	7,85	39,2
RZB-N-6S198	153	7,85	47,1

* Ztrátový výkon rozptýlený povrchem rozvodnicové skříně pro $\Delta T = 15$ K (rozdíl mezi vnitřní a vnější teplotou) dle normy ČSN IEC 890 + A1.

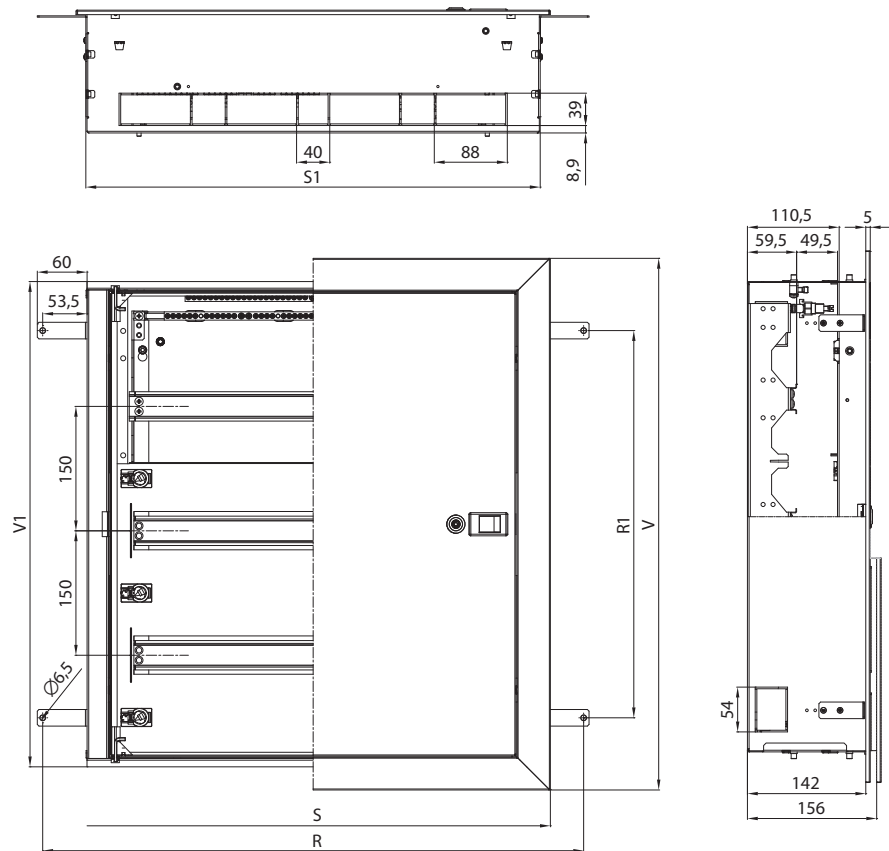
Svorkové bloky

Typ	Svorkové bloky		Svorkové bloky N 7x 16 mm ² pro chrániče
	PE	N	
RZB-Z-3S72	2x 25 mm ² + 45x 16 mm ²	2x 25 mm ² + 23x 16 mm ²	3 ks
RZB-Z-4S96	2x 25 mm ² + 45x 16 mm ²	2x 25 mm ² + 23x 16 mm ²	3 ks
RZB-Z-5S120	2x 25 mm ² + 60x 16 mm ²	2x 25 mm ² + 28x 16 mm ²	4 ks
RZB-Z-6S144	2x 25 mm ² + 60x 16 mm ²	2x 25 mm ² + 28x 16 mm ²	5 ks
RZB-Z-4S132	2x 25 mm ² + 60x 16 mm ²	2x 25 mm ² + 38x 16 mm ²	4 ks
RZB-Z-5S165	2x 25 mm ² + 80x 16 mm ²	2x 25 mm ² + 38x 16 mm ²	5 ks
RZB-Z-6S198	2x 25 mm ² + 80x 16 mm ²	2x 25 mm ² + 38x 16 mm ²	5 ks
RZB-N-3S72	2x 25 mm ² + 45x 16 mm ²	2x 25 mm ² + 23x 16 mm ²	3 ks
RZB-N-4S96	2x 25 mm ² + 45x 16 mm ²	2x 25 mm ² + 23x 16 mm ²	3 ks
RZB-N-5S120	2x 25 mm ² + 60x 16 mm ²	2x 25 mm ² + 28x 16 mm ²	4 ks
RZB-N-6S144	2x 25 mm ² + 60x 16 mm ²	2x 25 mm ² + 28x 16 mm ²	5 ks
RZB-N-4S132	2x 25 mm ² + 60x 16 mm ²	2x 25 mm ² + 38x 16 mm ²	4 ks
RZB-N-5S165	2x 25 mm ² + 80x 16 mm ²	2x 25 mm ² + 38x 16 mm ²	5 ks
RZB-N-6S198	2x 25 mm ² + 80x 16 mm ²	2x 25 mm ² + 38x 16 mm ²	5 ks

OCELOPLECHOVÉ ZAPUŠTĚNÉ A NÁSTĚNNÉ SKŘÍŇĚ RZB

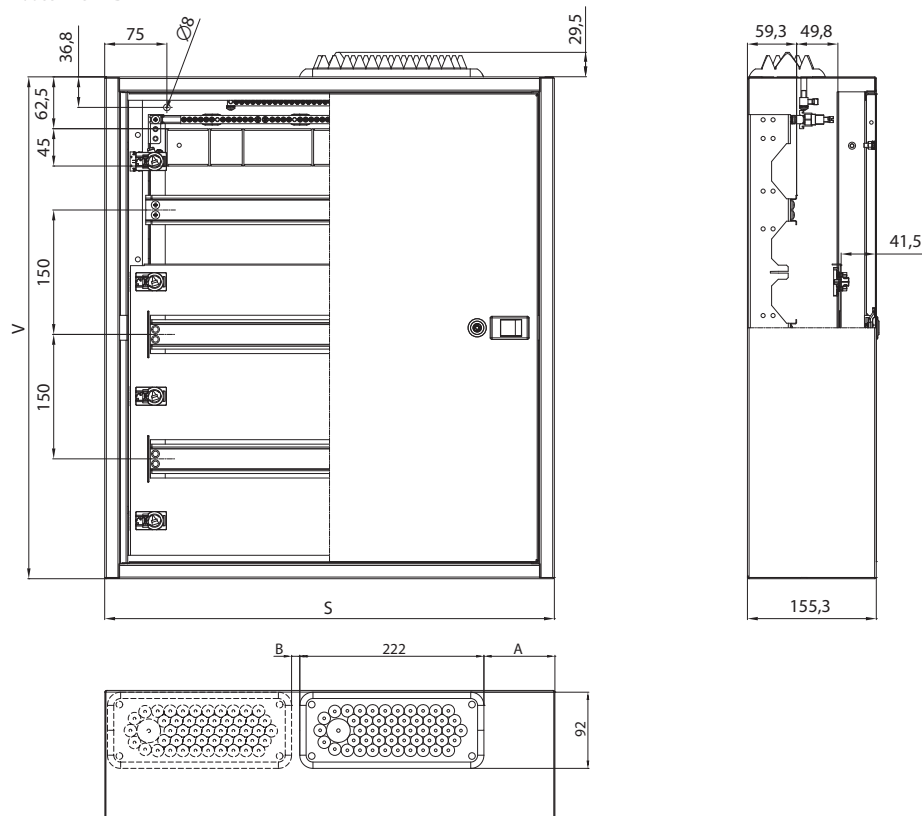
Rozměry

Zapuštěné RZB-Z



Typ	S [mm]	V [mm]	S1 [mm]	V1 [mm]	R [mm]	R1 [mm]
RZB-Z-3S72	572	642	545	585	651	467
RZB-Z-4S96	572	792	545	735	651	617
RZB-Z-5S120	572	942	545	885	651	767
RZB-Z-6S144	572	1 092	545	1 035	651	917
RZB-Z-4S132	734	792	707	735	813	617
RZB-Z-5S165	734	942	707	885	813	767
RZB-Z-6S198	734	1 092	707	1 035	813	917

Nástěnné RZB-N

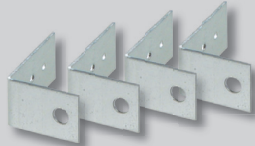


Typ	S [mm]	V [mm]	A [mm]	B [mm]
RZB-N-3S72	542	605	85,5	-
RZB-N-4S96	542	755	85,5	-
RZB-N-5S120	542	905	85,5	-
RZB-N-6S144	542	1 055	85,5	-
RZB-N-4S132	704	755	1,0	10
RZB-N-5S165	704	905	1,0	10
RZB-N-6S198	704	1 055	1,0	10

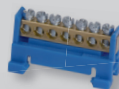
PŘÍSLUŠENSTVÍ RZB



PD-RB-UZU



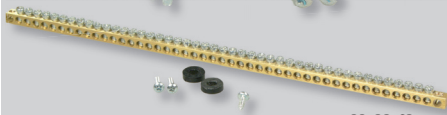
PD-RB-4MU



PD-RB-SB7N



PD-RB-SB25



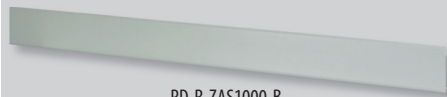
PD-RB-SB47



PD-RB-DSB24



PD-RB-DVA4PS



PD-R-ZAS1000-B



PD-RB-1LEM24

Zámek

- 2 klíče stejné kombinace.

Typ	Objednací kód	Hmotnost [kg]	Balení [ks]
PD-RB-UZU	OEZ:44465	0,07	1

Montážní úchyty

- Sada 4 ks.

Typ	Objednací kód	Popis	Hmotnost [kg]	Balení [ks]
PD-RB-4MU	OEZ:44467	pro zapuštěné RZB-Z	0,14	1

Svorkové bloky

- Samolepicí popisovací páska N a PE dle typu.
- Izolační držák 2 ks.
- Spojovací materiál.

Typ	Objednací kód	Popis	Hmotnost [kg]	Balení [ks]
PD-RB-SB7N	OEZ:44472	N 7x 16 mm ² , izolační držák N	0,05	1
PD-RB-SB25	OEZ:44473	N 2x 25 mm ² + 23x 16 mm ² , pro 72 a 96 modulů	0,23	1
PD-RB-SB30	OEZ:44474	N 2x 25 mm ² + 28x 16 mm ² , pro 120 a 144 modulů	0,29	1
PD-RB-SB40	OEZ:44475	N 2x 25 mm ² + 38x 16 mm ² , pro 132, 165 a 198 modulů	0,38	1
PD-RB-SB47	OEZ:44476	PE 2x 25 mm ² + 45x 16 mm ² , pro 72 a 96 modulů	0,33	1
PD-RB-SB62	OEZ:44477	PE 2x 25 mm ² + 60x 16 mm ² , pro 120, 144 a 132 modulů	0,39	1
PD-RB-SB82	OEZ:44478	PE 2x 25 mm ² + 80x 16 mm ² , pro 165 a 198 modulů	0,52	1

Držáky svorkových bloků

Typ	Objednací kód	Popis	Hmotnost [kg]	Balení [ks]
PD-RB-DSB24	OEZ:44479	pro RZB 24 modulů v řadě a PD-RB-SB25, PD-RB-SB30, až 3 ks PD-RB-SB7N	0,26	1
PD-RB-DSB33	OEZ:44480	pro RZB 33 modulů v řadě a PD-RB-SB40, až 4 ks PD-RB-SB7N	0,38	1

Schránka

- Materiál: plast.
- Samolepicí páska.
- Velikost A4.

Typ	Objednací kód	Hmotnost [kg]	Balení [ks]
PD-RB-DVA4PS	OEZ:44470	0,01	1

Záslepka

- Šířka 1 000 mm (55 modulů).
- Barva bílá.

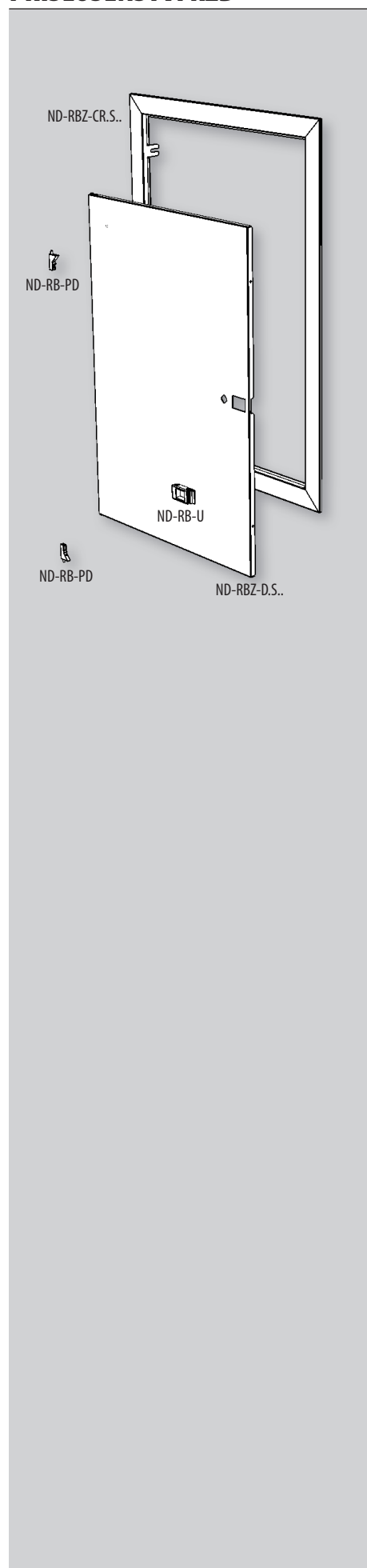
Typ	Objednací kód	Hmotnost [kg]	Balení [ks]
PD-R-ZAS1000-B	OEZ:44471	0,05	1

Lemovky

- Okolo otvoru pro kabely.
- Pro jeden maximálně vyložený otvor.

Typ	Objednací kód	Popis	Hmotnost [kg]	Balení [ks]
PD-RB-1LEM24	OEZ:44468	pro 24 modulů v řadě	0,06	1
PD-RB-1LEM33	OEZ:44469	pro 33 modulů v řadě	0,07	1

PŘÍSLUŠENSTVÍ RZB



Náhradní díly

Typ	Objednací kód	Popis	Hmotnost [kg]	Balení [ks]
ND-RB-UR2	OEZ:44481	uzávěry pro modulární kryty, sada 10 ks	0,080	1
ND-RB-URZE	OEZ:44482	zemnicí podložky pro uzávěry modulárních krytů, sada 10 ks	0,009	1
ND-RB-ZASU	OEZ:44483	záslepka pro otvor ve dveřích místo zámku, pro RZB	0,005	1
ND-RBZ-SCRZ-4	OEZ:44484	šroub pro připevnění rámu dveří do základny, vějířová podložka, sada 4 ks, pro RZB	0,026	1
ND-RB-PD	OEZ:44485	pant dveří pro RZB, 1 ks	0,020	1
ND-RB-U	OEZ:44486	uzavírání, barva bílá, pro RZB	0,020	1
ND-RB-ZEM	OEZ:44487	zemnicí kabel dveře - základna RZB	0,104	1
ND-RBZ-D3S72	OEZ:44488	dveře pro RZB-Z-3S72, přizemnění, bez uzavírání, bez pantů	2,630	1
ND-RBZ-D4S96	OEZ:44489	dveře pro RZB-Z-4S96, přizemnění, bez uzavírání, bez pantů	3,368	1
ND-RBZ-D5S120	OEZ:44490	dveře pro RZB-Z-5S120, přizemnění, bez uzavírání, bez pantů	3,953	1
ND-RBZ-D6S144	OEZ:44491	dveře pro RZB-Z-6S144, přizemnění, bez uzavírání, bez pantů	4,539	1
ND-RBZ-D4S132	OEZ:44492	dveře pro RZB-Z-4S132, přizemnění, bez uzavírání, bez pantů	4,155	1
ND-RBZ-D5S165	OEZ:44493	dveře pro RZB-Z-5S165, přizemnění, bez uzavírání, bez pantů	5,053	1
ND-RBZ-D6S198	OEZ:44494	dveře pro RZB-Z-6S198, přizemnění, bez uzavírání, bez pantů	5,840	1
ND-RBN-D3S72	OEZ:44495	dveře pro RZB-N-3S72, přizemnění, bez uzavírání, bez pantů	2,533	1
ND-RBN-D4S96	OEZ:44496	dveře pro RZB-N-4S96, přizemnění, bez uzavírání, bez pantů	3,476	1
ND-RBN-D5S120	OEZ:44497	dveře pro RZB-N-5S120, přizemnění, bez uzavírání, bez pantů	4,083	1
ND-RBN-D6S144	OEZ:44498	dveře pro RZB-N-6S144, přizemnění, bez uzavírání, bez pantů	4,689	1
ND-RBN-D4S132	OEZ:44499	dveře pro RZB-N-4S132, přizemnění, bez uzavírání, bez pantů	4,295	1
ND-RBN-D5S165	OEZ:44500	dveře pro RZB-N-5S165, přizemnění, bez uzavírání, bez pantů	5,191	1
ND-RBN-D6S198	OEZ:44501	dveře pro RZB-N-6S198, přizemnění, bez uzavírání, bez pantů	6,000	1
ND-RBZ-CR3S72	OEZ:44502	čelní rám pro RZB-Z-3S72, bez pantů, bez přizemnění, bez šroubů pro připevnění do základny	1,158	1
ND-RBZ-CR4S96	OEZ:44503	čelní rám pro RZB-Z-4S96, bez pantů, bez přizemnění, bez šroubů pro připevnění do základny	1,625	1
ND-RBZ-CR5S120	OEZ:44504	čelní rám pro RZB-Z-5S120, bez pantů, bez přizemnění, bez šroubů pro připevnění do základny	1,760	1
ND-RBZ-CR6S144	OEZ:44505	čelní rám pro RZB-Z-6S144, bez pantů, bez přizemnění, bez šroubů pro připevnění do základny	1,896	1
ND-RBZ-CR4S132	OEZ:44506	čelní rám pro RZB-Z-4S132, bez pantů, bez přizemnění, bez šroubů pro připevnění do základny	1,700	1
ND-RBZ-CR5S165	OEZ:44507	čelní rám pro RZB-Z-5S165, bez pantů, bez přizemnění, bez šroubů pro připevnění do základny	1,906	1
ND-RBZ-CR6S198	OEZ:44508	čelní rám pro RZB-Z-6S198, bez pantů, bez přizemnění, bez šroubů pro připevnění do základny	2,042	1

PŘÍSLUŠENSTVÍ RZB

Náhradní díly

Typ	Objednací kód	Popis	Hmotnost [kg]	Balení [ks]
ND-RBZ-KMV24-1	OEZ:44509	čelní kryt s výřezem pro RZB-Z, šířka 24 modulů v řadě, 1 horní řada, včetně rychlouzávěrů a zemnicích podložek	1,070	1
ND-RBZ-KMV24-2	OEZ:44510	čelní kryt s výřezem pro RZB-Z, šířka 24 modulů v řadě, 2 dolní řady, včetně rychlouzávěrů a zemnicích podložek	1,470	1
ND-RBZ-KMV24-3	OEZ:44511	čelní kryt s výřezem pro RZB-Z, šířka 24 modulů v řadě, 2 horní řady, včetně rychlouzávěrů a zemnicích podložek	1,470	1
ND-RBZ-KMV24-4	OEZ:44512	čelní kryt s výřezem pro RZB-Z, šířka 24 modulů v řadě, 2 střední řady, včetně rychlouzávěrů a zemnicích podložek	1,420	1
ND-RBZ-KMV33-1	OEZ:44513	čelní kryt s výřezem pro RZB-Z, šířka 33 modulů v řadě, 1 horní řada, včetně rychlouzávěrů a zemnicích podložek	1,040	1
ND-RBZ-KMV33-2	OEZ:44514	čelní kryt s výřezem pro RZB-Z, šířka 33 modulů v řadě, 2 dolní řady, včetně rychlouzávěrů a zemnicích podložek	1,420	1
ND-RBZ-KMV33-3	OEZ:44515	čelní kryt s výřezem pro RZB-Z, šířka 33 modulů v řadě, 2 horní řady, včetně rychlouzávěrů a zemnicích podložek	1,470	1
ND-RBZ-KMV33-4	OEZ:44516	čelní kryt s výřezem pro RZB-Z, šířka 33 modulů v řadě, 2 střední řady, včetně rychlouzávěrů a zemnicích podložek	1,420	1
ND-RBN-KMV24-1	OEZ:44517	čelní kryt s výřezem pro RZB-N, šířka 24 modulů v řadě, 1 horní řada, včetně rychlouzávěrů a zemnicích podložek	1,090	1
ND-RBN-KMV24-2	OEZ:44518	čelní kryt s výřezem pro RZB-N, šířka 24 modulů v řadě, 2 dolní řady, včetně rychlouzávěrů a zemnicích podložek	1,500	1
ND-RBN-KMV24-3	OEZ:44519	čelní kryt s výřezem pro RZB-N, šířka 24 modulů v řadě, 2 horní řady, včetně rychlouzávěrů a zemnicích podložek	1,470	1
ND-RBN-KMV24-4	OEZ:44520	čelní kryt s výřezem pro RZB-N, šířka 24 modulů v řadě, 2 střední řady, včetně rychlouzávěrů a zemnicích podložek	1,420	1
ND-RBN-KMV33-1	OEZ:44521	čelní kryt s výřezem pro RZB-N, šířka 33 modulů v řadě, 1 horní řada, včetně rychlouzávěrů a zemnicích podložek	1,340	1
ND-RBN-KMV33-2	OEZ:44522	čelní kryt s výřezem pro RZB-N, šířka 33 modulů v řadě, 2 dolní řady, včetně rychlouzávěrů a zemnicích podložek	1,890	1
ND-RBN-KMV33-3	OEZ:44523	čelní kryt s výřezem pro RZB-N, šířka 33 modulů v řadě, 2 horní řady, včetně rychlouzávěrů a zemnicích podložek	1,870	1
ND-RBN-KMV33-4	OEZ:44524	čelní kryt s výřezem pro RZB-N, šířka 33 modulů v řadě, 2 střední řady, včetně rychlouzávěrů a zemnicích podložek	1,500	1