

# NÁVOD NA POUŽITIE

## Súmrakový spínač HT-369

### Charakteristika a rozsah použitia:

Tento výrobok umožňuje zapnúť alebo vypnúť k nemu pripojené svetla v závislosti na intenzite okolitého osvetlenia. Spínač zároveň nie je citlivý na zmeny okolitej teploty alebo vlhkosti vzduchu. Jeho použitie je vhodné a pohodlné napríklad pre osvetlenie cesty alebo záhrady iba vo večerných a nočných hodinách.

### Parametre:

- Napájanie : 220-240 V / 50-60 Hz
- Max. prúdové zaťaženie: 10A
- Svetelná citlivosť: <5 - 50 Lux (nastaviteľná)

### Poznámka:

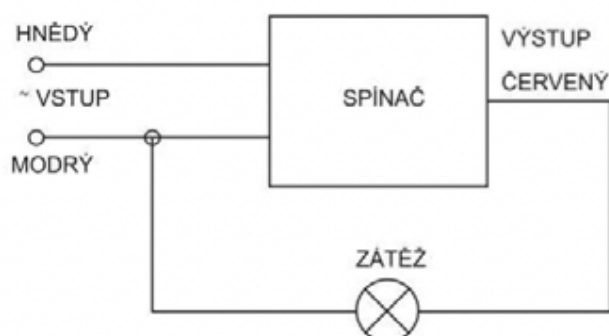
Pred súmrakový spínač nekladajte objekty tak aby mohli zatieniť svetelný senzor spínača.



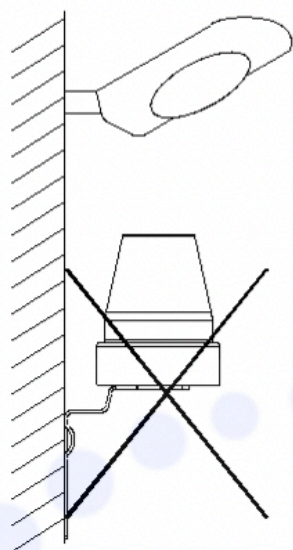
### Test:

Pri testovaní funkcie za dňa použite na zatienenie senzora spínača nepriehľadnú krytku. Zatienie senzora spínača by malo rozsvietiť pripojené svietidlo. Po odobratí krytky by pripojené svietidlo malo zhasnúť. Zaistite, aby so spínačom nemohli manipulovať deti a osoby s nedostatkom skúseností a znalostí pokiaľ im nebol poskytnutý dohľad alebo inštrukciá o používaní prístroja.

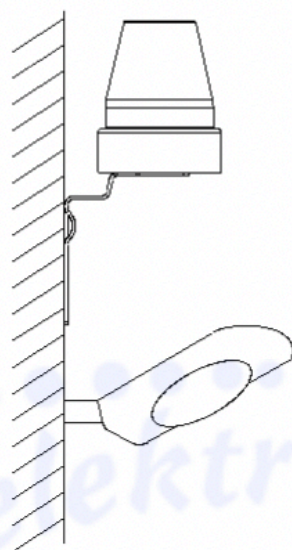
### Schéma zapojenia:



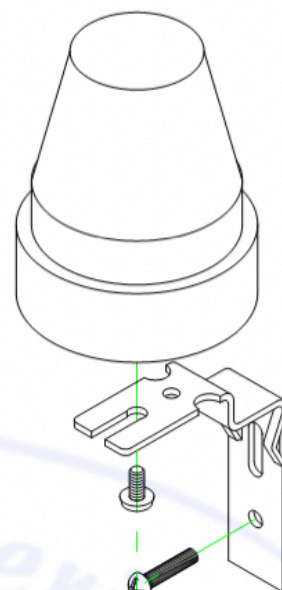
## Inštalácia súmrakového spínača:



Špatně



Správně



Uchycení

1

**E.M.A. - ELEKTROMATERIÁL spol. s r.o. , Kpt. Uhra 2366/7 , 924 01 Galanta**  
Predajňa: 031/780 4046 E-shop infolinka: 031/780 7167 E-mail: [objednavky@ema-elektro.sk](mailto:objednavky@ema-elektro.sk)

**[www.ema-elektro.sk](http://www.ema-elektro.sk)**

2