

NÁVOD NA OBSLUHU A MONTÁŽ

Použitie

Ventilátory aRil sú určené pre použitie v interiéroch (dielne, predajne haly a pod.). Otáčky ventilátorov je možné ovládať pomocou ovládacích prvkov.

Konštrukcia

Ventilátory aRil sa skladajú z:

- jednofázového asynchrónneho indukčného motora, ktorý je prispôsobený na nepretržitú prevádzku,
- diagonálnej vrtule,
- tela ventilátora, ktoré je vyrobené odolných polymérových materiálov.

Prevádzka

Ventilátory aRil sú prispôsobené na nepretržitú prevádzku, preto nevyžadujú časté kontroly. V závislosti od prevádzkových podmienok je v prípade potreby (veľmi znečistené prostredie a pod.) možné vykonávať periodické kontroly.

Inštalácia

Ventilátory aRil sa inštalujú na stenu, strop alebo pevnú konštrukciu. Z dôvodu možného poškodenie pri preprave sa po vybalení odporúča skontrolovať:

- stav napájacieho kábla (poškodenie izolácie),
- stav tela ventilátora (preliačiny, deformácie),
- chod vrtule (nesmie dochádzať k treniu o kryt),
- údaje na technickom štítku musia zodpovedať parametrom elektrickej siete.

Upozornenie: pred začatím inštalácie vypnite napájanie z elektrickej siete.

Ak nebolo zistené poškodenie ventilátora, môžete pristúpiť k inštalácii na miesto určenia:

- pripravte elektrické pripojenie,
- vyberte ventilátor (obr.2 - F) z montážnej podložky (obr.2 - G),
- upevnite montážnu podložku na požadované miesto,
- ventilátor upevnite späť na montážnu podložku
- kvalifikovaný pracovník s príslušným povolením pripojí ventilátor ku elektrickej sieti.

Údržba

Odstránenie nečistôt z ventilátora:

- odpojte ventilátor od elektrickej siete,
- odpojte ventilátor od montážnej podložky,
- dôkladne očistite všetky komponenty vlhkou handrou s trochou saponátu, pričom je dôležité dbať na to, aby nedošlo ku zmáčaniu motora,
- po vysušení namontujte ventilátor späť na montážnu podložku,
- kvalifikovaný pracovník s príslušným povolením pripojí ventilátor späť ku elektrickej sieti.

Revízia motora

Revíziu motora musí vykonávať osoba s príslušnou kvalifikáciou. Je potrebné ho kontrolovať minimálne raz za dva roky. V prípade nepriaznivých prevádzkových podmienok je nutné revíziu vykonávať častejšie. Kontrola zahŕňa čistenie a vizuálnu kontrolu vonkajších častí motora.

Elektrické pripojenie

Uistite sa, že napätie (V) a frekvencia (Hz) na typovom štítku zodpovedá parametrom napájacieho zdroja. Inštalácia by mala byť vykonaná tak, aby bolo možné ventilátor kedykoľvek odpojiť od siete (napr. vypínač, zásuvka). Zariadenie pripojte do siete prostredníctvom dvoj alebo trojžilového kábla (min. 1mm²-max. 1,5 mm²). Pripojenie vykonajte podľa príslušnej schémy zapojenia v závislosti od pripájaného modelu (viď obr. 3A,3B, 3C, 4A, 4B). Uzemnenie nie je potrebné lebo ide o zariadenie s dvojitou izoláciou (trieda II). Odstráňte kryt pripojenia (obr. 2-M). Perforujte ohybný držiak (obr.2-O), aby ste mohli priviesť napájacie vodiče. Napájací kábel musí byť umiestnený tak, aby sa okolo neho do spotrebiča nedostala žiadna kvapalina alebo para. Ak to nebolo možné, je potrebné káblový vstup dodatočne zaizolovať (napr. silikónom). V opačnom prípade by uvedená hodnota krytia nebola zaručená. Ventilátor aRil je vybavený dvoj alebo trojrýchlostným motorom v závislosti od modelu. V prípade potreby môžete inštalovať prepínač, ktorý umožní prepínanie medzi rôznymi rýchlosťami motora – S1, S2, S3 (obr. 3A, 3B). Pri modeloch s časovačom, je časovač pripojený iba na vysokú rýchlosť - S2 (obr. 4A). V prípade že chcete časovač využívať pri nízkej rýchlosti - S1, zmeňte zapojenie podľa príslušnej schémy (obr. 4B).

Nastavenie a prevádzka

Vykonajte potrebné nastavenie podľa nainštalovaného modelu. Použitie modelu s časovačom zabezpečuje dobeh ventilátora. Časovač nastavíte na 3 až 15 min. pootočením potenciometra.

Na dokončenie inštalácie skontrolujte či bolo pripojenie vykonané správne a kryt pripojenia nie je možné odstrániť bez použitia nástrojov. Uistite sa že vrtuľa ventilátora sa voľne otáča.

Upozornenie

Pripojenie k elektrickej sieti musí vykonávať elektrikár s príslušnou kvalifikáciou! Pred údržbou alebo revíziou odpojte ventilátor od napájania! Ventilátor je nutné uzemniť. Pri odvetrávaní do komína, ktorý slúži na odvod spalín, je potrebné prijať potrebné opatrenie, aby sa dym alebo vzduch zo zariadení s otvoreným ohňom nedostal ku ventilátoru. Ventilátory by nemali byť používané vo vlhkom alebo výbušnom prostredí. Všetky údržbárske a opravárske práce je možné vykonávať iba v prípade, že je ventilátor odpojený od elektrickej siete, aj v prípade že nefunguje! Je zakázané približovať sa k ventilátoru, alebo s ním manipulovať počas jeho prevádzky. Montáž, ktorá je v rozpore s návodom na obsluhu alebo prevádzka v neúplnom stave je zakázaná. Po zapojení je potrebné skontrolovať smer otáčania vrtule, lebo nesprávny smer otáčania spôsobí nesprávnu činnosť zariadenia. V prípade poškodenia opravu môže vykonať iba špecializovaný servis. Pred spustením motora skontrolujte všetky skrutkové spoje.

obr. 2

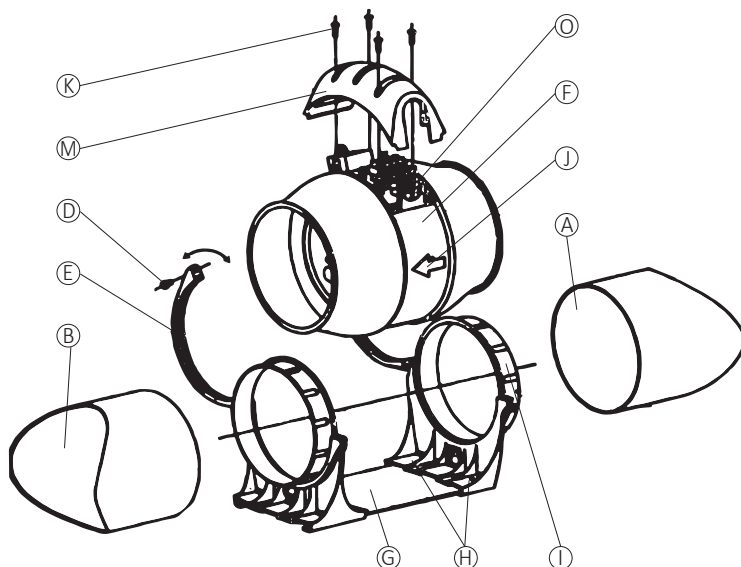
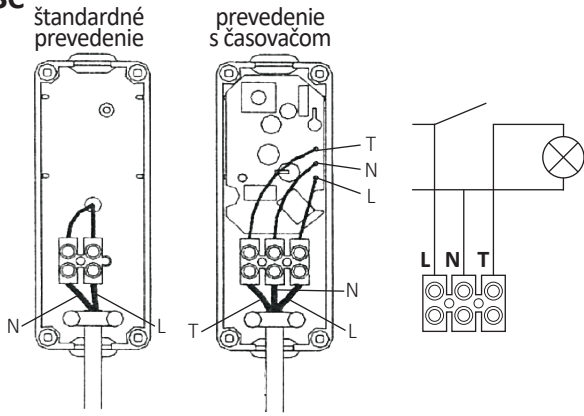
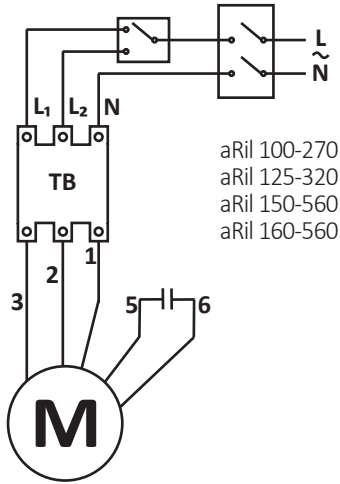


Schéma zapojenia

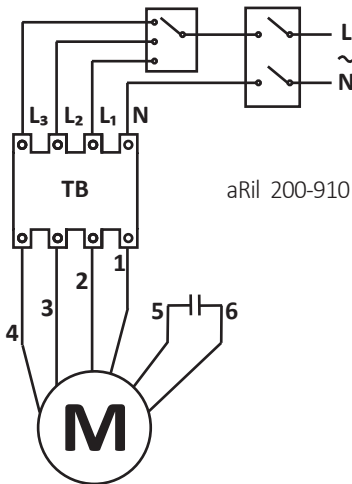
obr. 3C



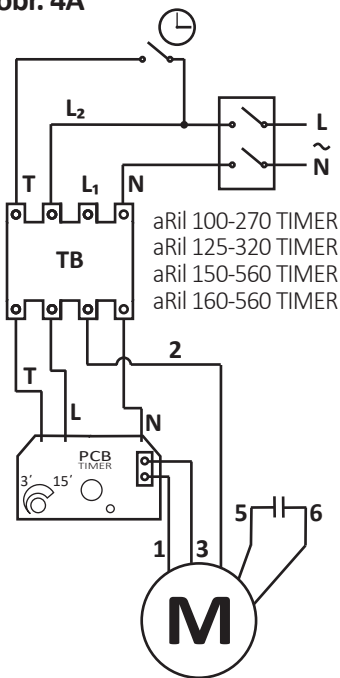
obr. 3A



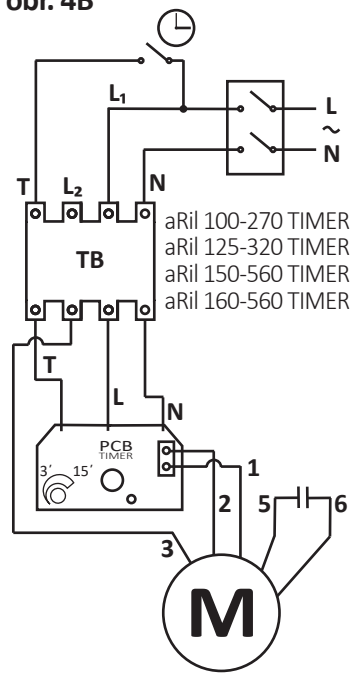
obr. 3B



obr. 4A



obr. 4B



N	modrá	1	N	modrá
L	hnedá	2	S1	hnedá
		3	S2	šedá
		4	S3	čierna
T	čierna	5	C1	oranžová
		6	C2	biela

Technické parametre

Upozornenie: konštrukcia ventilátoru sa neustále vylepšuje, niektoré modely sa preto môžu mierne líšiť od modelov opísaných v tomto návode!

	aRil 100-210	aRil 125-360	aRil 150-500	aRil 160-560	aRil 200-900
Prietok vzduchu [m³/h]	120/138/198	180/200/280	288/330/432	288/330/432	660/750/970
Hlučnosť [dB(A)]	40/46/56	40/46/56	54/56/63	54/56/63	61/63/68
Napájanie [V/Hz]	220-240/50	220-240/50	220-240/50	220-240/50	220-240/50
Výkon [W]	22/24/33	24/26/36	40/45/55	40/45/55	110/115/135
Tlak [Pa]	90/110/140	80/100/140	100/150/220	100/150/220	240/280/290
Max. prevádzková teplota [°C]	35	35	35	35	40
Hmotnosť [kg]	1,95	1,95	2,75	2,85	3,8
Krytie	X4	X4	X4	X4	X4

Záruka

Na tovar sa vzťahuje záruka 2 roky od dátumu vystavenia príjmového dokladu. V prípade neoprávneného zásahu alebo modifikácie zariadenia záruka zaniká. Záruka je platná iba s dokladom o kúpe a správne vyplneným záručným listom. Záruka sa nevzťahuje na poruchy spôsobené vonkajším vplyvom, znečistením, chemickými faktormi a neodbornou montážou.

Záruka č.: _____

Podpis	Typ: _____ Výrobné č.: _____ Dátum predaja: _____ Č. príjmového dokladu: _____ Pečiatka predajcu _____ Dátum: _____ Pečiatka servisného miesta _____	
	Rozsah opravy	
Dátum opravy	Typ: _____ Výrobné č.: _____ Dátum predaja: _____ Č. príjmového dokladu: _____ Pečiatka predajcu _____ Dátum: _____ Pečiatka servisného miesta _____	
Dátum ohlášenia	Typ: _____ Výrobné č.: _____ Dátum predaja: _____ Č. príjmového dokladu: _____ Pečiatka predajcu _____ Dátum: _____ Pečiatka servisného miesta _____	