

INŠTALAČNÁ A UŽIVATEĽSKÁ PRÍRUČKA
INSTALLATION INSTRUCTIONS AND USER GUIDE

Gabarrón



IFP

STOJANOVÝ INFRAČERVENÝ ŽIARIČ
OUTDOOR FLOOR STANDING INFRARED HEATER

IFP-2000

Please read these instructions CAREFULLY before installing or using this appliance for the first time.

Pred prvým použitím si pozorne prečítajte inštalačnú a užívateľskú príručku. Záruka elektrického radiátora sa nevzťahuje na závady zavinené neodborným zaobchádzaním vyplývajúceho zo zanedbania návodu na inštaláciu a použitie. návod si spoľahlivo uschovajte a pri prípadnej zmene majiteľa ho odovzdajte novému užívateľovi.

1. DÔLEŽITÉ INFORMÁCIE

- Záruka na žiarič sa nevzťahuje v prípade nedodržania niektorého z nasledovných pokynov.
- Inštrukcie si prosím uschovajte pre budúce použitie. Pri zmene majiteľa žiariča príručku odovzdajte novému užívateľovi.
- Zariadenie môžu používať deti od 8 rokov, osoby so zníženými fyzickými, zmyslovými alebo mentálnymi schopnosťami pokiaľ im bolo poskytnuté poučenie o bezpečnom používaní spotrebiča a porozumeli všetkým rizikám súvisiacim s manipuláciou. Deti sa so spotrebičom nesmú hrať. Údržbu a čistenie spotrebiča nesmú vykonávať deti bez príslušného dozoru.
- Deti od 3 do 8 rokov môžu spotrebič zapnúť a vypnúť iba v prípade, že bol žiarič nainštalovaný a umiestnený podľa stanovenej prevádzkovej polohy a všetky vzdialenosti boli dodržané. Taktiež musia byť pod dohľadom alebo poučené o bezpečnom používaní spotrebiča. Uistite sa, že pochopili všetky riziká súvisiace s používaním. Deti od 3 do 8 rokov nesmú prístroj zapojiť, umývať a ani vykonávať užívateľskú údržbu zariadenia.
- Deti do 3 rokov by sa k žiariču nemali približovať pokiaľ nie sú pod neustálym dohľadom.
- Uistite sa, či napätie na štítku zodpovedá napájaciemu zdroju.
- Používanie týchto ohrievačov je zakázané na miestach, kde sa nachádzajú plyny, výbušniny alebo horľavé predmety.
- Nepoužívajte žiarič na sušenie oblečenia.
- Dbajte na to, aby sa do ohrievača nedostali predmety ako odev, látky alebo iné horľavé materiály.
- Pripojovací káble ani žiadny iný predmet sa nesmú dostať do kontaktu s ohrievačom.
- Pred vykonaním akýchkoľvek opráv na žiariči odpojte zariadenie od elektrického prúdu.
- Inštalácia sa musí vykonať v súlade s platnými elektrickými predpismi.
- Ohrievač neinštalujte tesne pod elektrickou zásuvkou ani pod kvapkajúcim oblečením.
- Ohrievač musí byť nainštalovaný tak, aby sa osoby vo vani alebo v sprche v žiadnom prípade nedotkli spínačov ani iných ovládacích prvkov. Nikdy sa nedotýkajte ohrievača mokrými alebo vlhkými rukami a ani naboso.
- Ohrievač IFP je zariadenie s krytím IP34, ktoré umožňuje jeho montáž vonku. Ohrievač však nie je určený na inštaláciu do trvalo vlhkého a mokrého prostredia. Takisto ani do prostredia vystaveného zrážkam alebo sneženiam. Mal by byť inštalovaný na mieste, kde je chránený pred týmito vplyvmi.
- Napájací okruh zariadenia musí obsahovať dvojpólový spínač so vzdialenosťou kontaktov aspoň 3 mm.
- Ak sa poškodí napájací kábel, výmenu musí zrealizovať kvalifikovaný elektrikár alebo autorizovaný servis pre značku Gabarrón.
- Prístroj musí byť uzemnený.
- Dlhodobá prítomnosť žiariča v zadymenom alebo prašnom prostredí môže časom spôsobiť zmenu farby povrchu stien za ohrievačom.
- Akékoľvek nevhodné použitie je zakázané. Na ohrievač si nesadajte.
- Je dôležité dodržať minimálnu vzdialenosť 80 cm medzi ohrievačom a závesmi alebo akýmkoľvek iným horľavým materiálom, ktorý bude ovplyvnený vyžarovaným teplom.
- Nedotýkajte sa ochrannej mriežky počas prevádzky a nekladajte do nej žiadne predmety.

- Spotřebič je určený na používanie vonku. Napriek tomu musí byť zástrčka pripájaná vo vnútri.
- Nepoužívajte ohrievač počas spánku a nikdy ho nenechávajte bez dozoru pokiaľ je v prevádzke.
- Uistite sa, že prírodný káble nebude visieť nad okrajom stola alebo pultu a nikdy nepríde do kontaktu s akýmkoľvek horúcim povrchom.
- Nepoužívajte predlžovací káble. Mohol by sa prehriať a spôsobiť požiar.
- Počas inštalácie a čistenia žiarič nezapájajte.
- Počas prevádzky nikdy neotáčajte vyhrievaciu časť spotrebiča. Ak chcete zmeniť uhol sklonu vykurovacej časti, odporúčame počkať 15 minút po vypnutí spotrebiča.
- Nikdy nerozoberajte komponenty ohrievača ani ich nevymieňajte za komponenty, ktoré nespĺňajú bezpečnostné požiadavky.

UPOZORNENIE: Povrch žiariča môže na niektorých miestach presiahnuť až 200 stupňov. Niektoré časti tohto produktu môžu byť veľmi horúce a spôsobiť popáleniny. Osobitná pozornosť sa musí venovať prítomnosti detí a zraniteľných osôb.

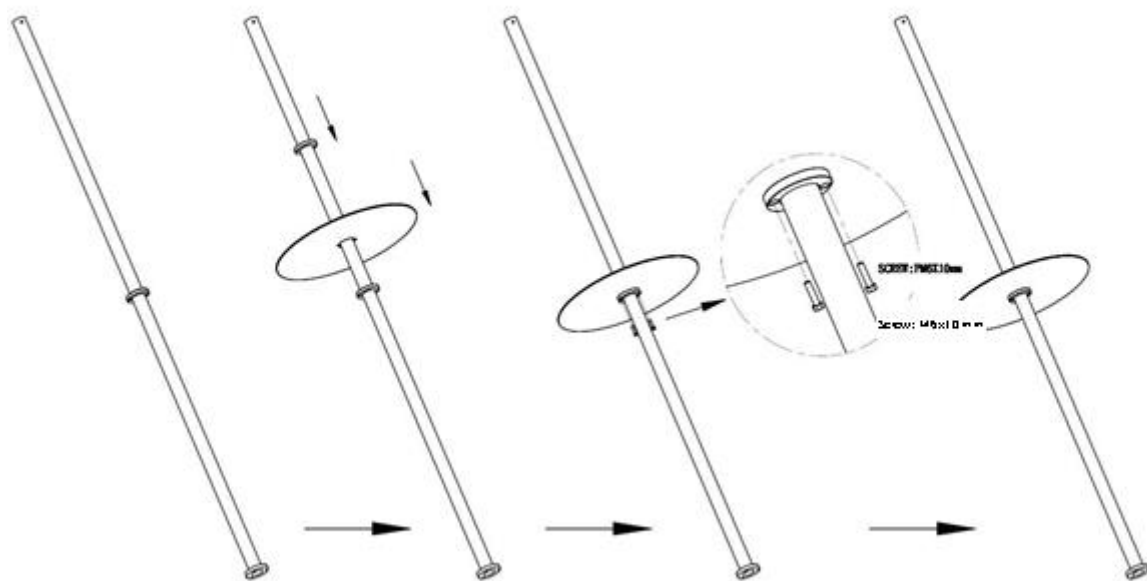


UPOZORNENIE: ABY SA PREDIŠLO PREHRIATIU, OHRIEVAČ NEZAKRÝVAJTE!

1. INŠTALÁCIA

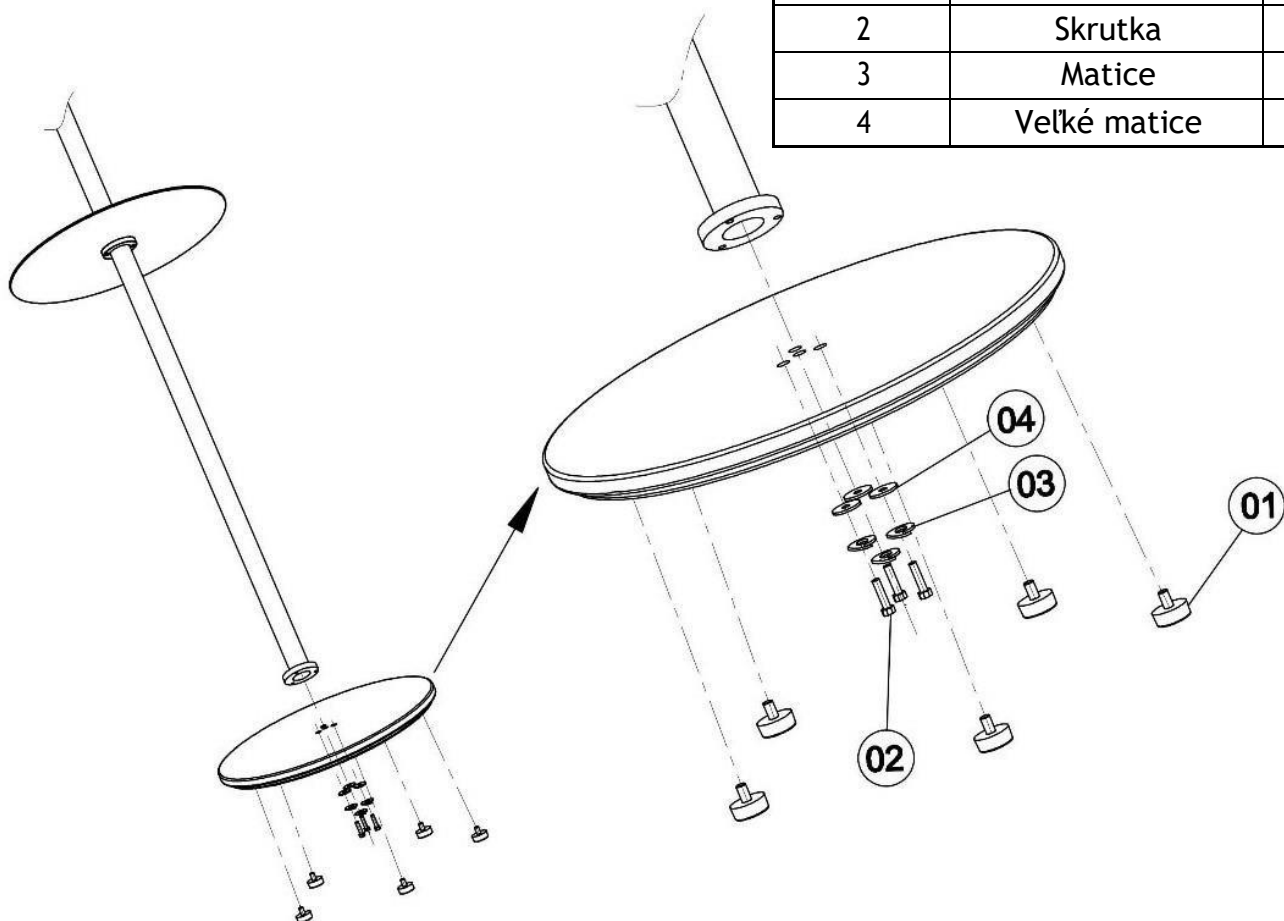
Krok 1

NÁČRT:

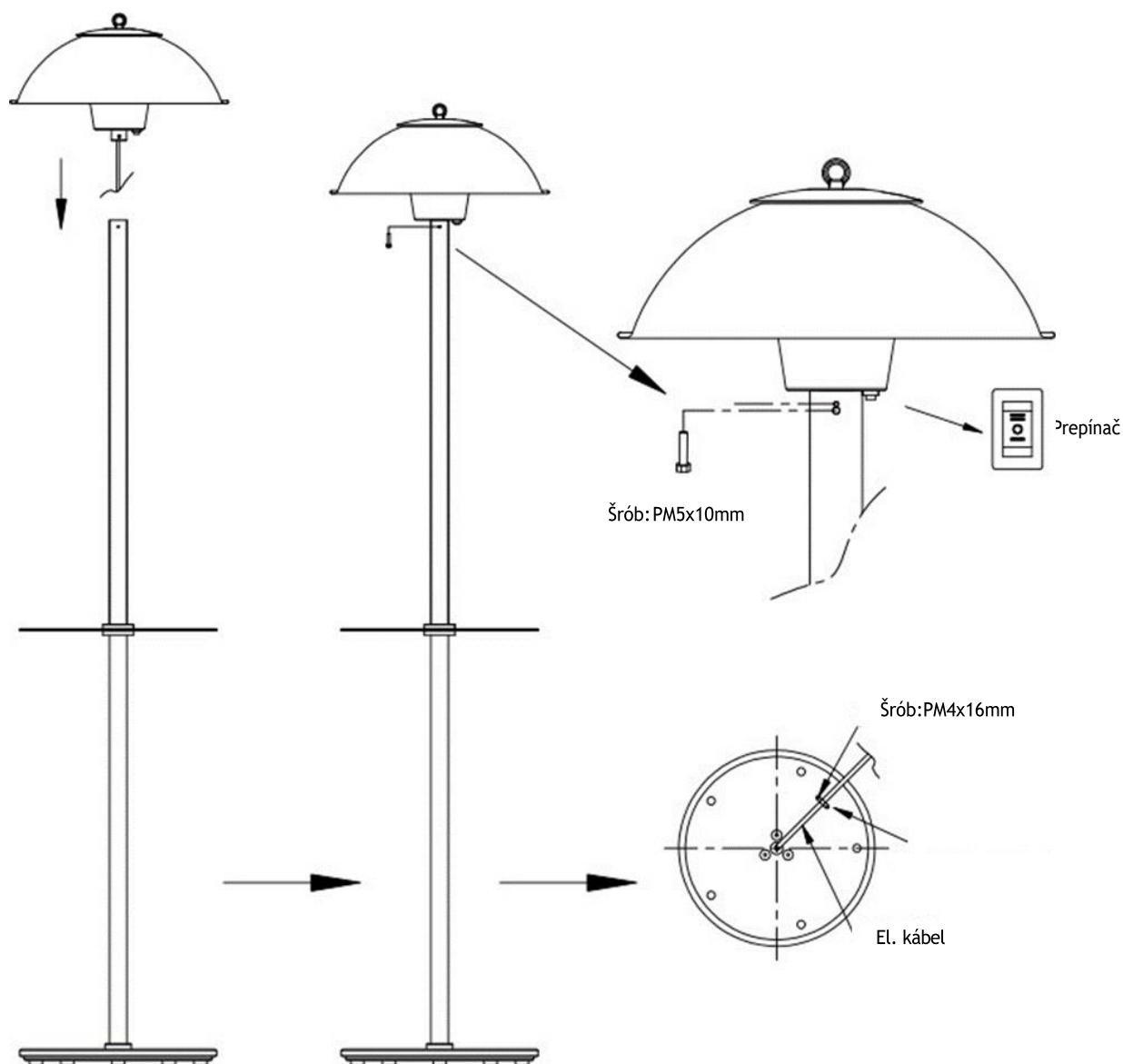


Krok 2

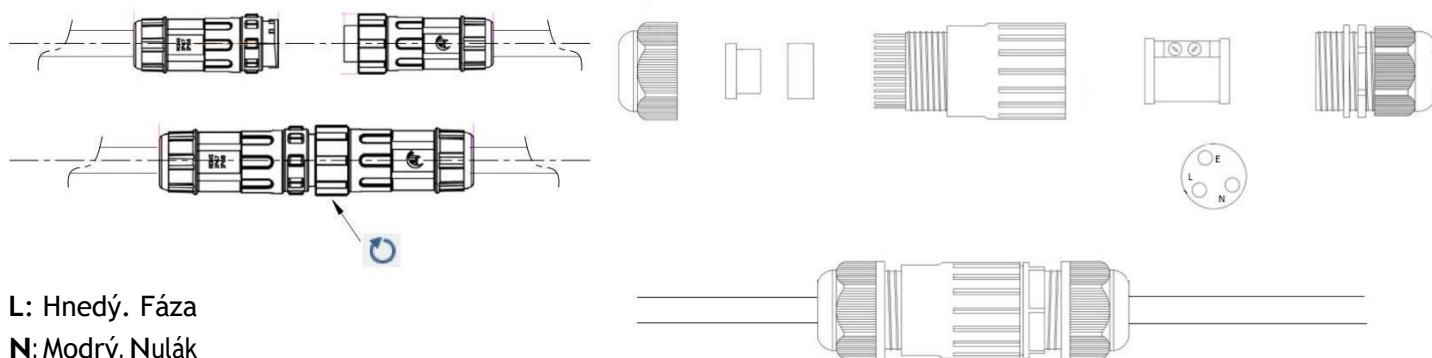
Prvok	Popis	Počet
1	Podkladová nožička	5
2	Skrutka	3
3	Matice	3
4	Veľké matice	3



Step 3



Pripojenie el. kábla






Note: Ohrievač disponuje funkciou, vďaka ktorej ak sa nakloní na viac ako 45 stupňov, automaticky sa vypne.

UPOZORNENIE: Uistite sa, aby boli elektrický kábel správne namontovaný a aby neprišiel do styku s povrchom ohrievača alebo do priestoru smeru kúrenia ohrievača.

3.- INŠTRUKCIE K OVLÁDANIU

IFP-2000 je vybavený 3 polohovým spínačom. Používa sa na pripojenie a odpojenie zariadenia.

- *Pozícia 0*  It is used to disconnect the device.
- *Pozícia 1*  Power Level 1. The device will run in the lower power level (1000 W).
- *Pozícia 2*  Power Level II. The device will run in the higher power level (2000 W).

4.- ČISTENIE A ÚDRŽBA

Pred prečistením odpojte ohrievač a uistite sa, že je vychladnutý!

Prečistenie vykonajte vlhkou, mäkkou handričkou a len v prípade, že je žiarič studený!

Na prečistenie nepoužívajte rozpúšťadlá!

Tento tepelný ohrievač bol vyrobený procesmi, ktoré zabezpečujú kvalitu a šetrnosť k životnému prostrediu.

Po ukončení životnosti ohrievača ho prosím nechajte na bezpečnom mieste, aby boli jeho zložky aplikovateľné pre recykláciu.

Upozornenie: Ak prístroj dlhšiu dobu nepracoval, je nutné prečistenie alebo údržba alebo ak plánujete zmeniť miesto uchytenia pre ohrievač, mali by ste ho vypnúť a odpojiť od elektrickej siete.

5.- TECHNICKÉ ÚDAJE

Model	IFP-2000
Výkon	2000 W
Úrovne výkonu	2 úrovne výkonu (2000 / 1000 W)
Napájanie	220 - 240 V~
Váha	13 kg
Rozmery	50 x 50 x 210 cm
IP krytie	IP34



Symbol na výrobku alebo na jeho obale znamená, že s výrobkom sa nesmie zaobchádzať ako s domovým odpadom. Namiesto toho sa musí odovzdať na príslušné zberné miesto na recykláciu elektrických a elektronických zariadení. Zabezpečením správnej likvidácie tohto produktu pomôžete predchádzať potenciálnym negatívnym dôsledkom na životné prostredie a ľudské zdravie, ktorý by mohol byť spôsobený nesprávnym zaobchádzaním s týmto výrobkom. Podrobnejšie informácie o recyklácii tohto produktu získate od miestneho úradu, od likvidácie domového odpadu alebo od obchodu, kde ste výrobok zakúpili. Tieto pokyny platia iba v členských štátoch EÚ.



ELNUR S.A.
Travesía Villa Esther, 11
28110, Algete - Madrid

Tf. de atención al cliente:
+34 91 628 1440

Zákaznícky servis:
+421 902 483 560

www.elnur.es
www.elnur-global.com
www.elnur.co.uk



V rámci politiky neustáleho zlepšovania produktov spoločnosti ELNUR si spoločnosť S.A. vyhradzuje právo na zmenu špecifikácií bez predchádzajúceho upozornenia.

50096240 R1