

NÁVOD NA POUŽITIE

Izbový termostat TUYA SMART Wi-Fi, dotykový

NÁVOD NA BEZPEČNÉ POUŽITIE !

Pred použitím zariadenia si prečítajte túto servisnú príručku a uschovajte ju pre budúce použitie. Výrobca nezodpovedá za žiadne škody, ktoré môžu vzniknúť v dôsledku nesprávnej inštalácie alebo prevádzky zariadenia. Akákoľvek oprava alebo úprava, ktorú vykonáte sami, má za následok stratu záruky. Inštalácia a uvedenie zariadenia do prevádzky zákazníkom je možné, ak má inštalatér základné znalosti o elektrických systémoch a používaní správneho náradia. Vzhľadom na to, že technické údaje podliehajú neustálym zmenám, výrobca si vyhradzuje právo na zmeny vlastností výrobku a na zavádzanie rôznych konštrukčných riešení bez zhoršenia parametrov výrobku alebo funkčnej kvality. Všetky práva na preklad/interpretáciu a autorské práva vo vzťahu k tejto príručke sú vyhradené.

1. Zariadenie nepoužívajte v rozpore s jeho určením.
2. Neponárajte zariadenie do vody alebo iných tekutín.
3. Výrobok je určený na vnútorné použitie.
4. Zariadenie je navrhnuté tak, aby fungovalo s maximálnymi rozsahmi zaťaženia
5. Neprevádzkujte prístroj, ak je kryt poškodený.
6. Zariadenie nerozoberajte a sami ho neopravujte.
7. Pred akoukoľvek činnosťou na produkte odpojte napájanie.

TUYA SMART WIFI TERMOSTAT

Termostat TUYA Smart nie je len pokročilé zariadenie na presnú reguláciu teploty, ale aj inteligentný asistent, ktorý poskytuje plnú kontrolu nad teplom v domácnosti a zároveň zvyšuje komfort a energetickú účinnosť. Vďaka pokročilej technológii a jednoduchej integrácii Wi-Fi má termostat možnosť diaľkového ovládania cez mobilnú aplikáciu Tuya Smart. To znamená, že pomocou smartfónu môžete nastaviť teplotu vo vašej domácnosti odkiaľkoľvek na svete. Všetko, čo musíte urobiť, je nainštalovať aplikáciu Tuya Smart na váš telefón so systémom Android alebo iOS a potom ju spárovať s termostatom. To je nielen pohodlné, ale tiež šetrí energiu tým, že vám umožňuje upraviť nastavenia podľa vašich preferencií. Aplikácia TUYA Smart je kompatibilná aj s inými inteligentnými domácimi zariadeniami, čo znamená, že s ňou môžete integrovať inteligentné zariadenia a vytvoriť si domov plný pohodlia, bezpečnosti a energetickej účinnosti. Praktický digitálny displej a týždenný časovač termostatu uľahčujú programovanie a sledovanie nastavení. Môžete optimalizovať spotrebu energie alebo zvýšiť alebo znížiť teplotu v konkrétnych miestnostiach a dokonca aj v hodinách dňa. Termostat pracuje so štandardným napájaním 230V. Podporuje funkcie vykurovania aj chladenia, čo umožňuje nastavenie teploty podľa individuálnych preferencií. Zabudovaná nastaviteľná funkcia hysterézie umožňuje prispôsobiť prevádzkové parametre špecifickým podmienkam. Ovládanie zariadenia je jednoduché vďaka prepínaču režimov, ktorý možno pohodlne nastaviť stlačením tlačidla. Použitie spínača NO/NC zaručuje flexibilitu činnosti termostatu, čo umožňuje jeho pripojenie k rôznym vykurovacím systémom. Krytie IP20 znamená, že zariadenie by malo byť umiestnené v interiéri v suchom prostredí bez vlhkosti.

HLAVNÉ VLASTNOSTI

1. Wi-Fi pripojenie umožňuje diaľkovo ovládať zariadenie z aplikácie v telefóne.
2. Funkcia pamäte, ktorá si zapamätá vaše nastavenia v prípade výpadku prúdu.
3. Preddefinované prevádzkové režimy a možnosť ich úpravy pre maximálny komfort a efektivitu.
4. Možnosť uzamknutia na ochranu zariadenia pred nechcenými zmenami nastavení.
5. Možnosť nastavenia rôznych parametrov pre rôzne miestnosti.

INŠTALÁCIA

1. Termostat je vhodný na inštaláciu do štandardných štvorcových rozvodných krabíc 86x86mm a kruhových rozvodných krabíc Ø60mm.
2. Uistite sa, že napájanie bolo odpojené.
3. Pomocou skrutkovača jemne zdvihnite kryt v spodnej časti zariadenia a oddelíte displej od základne zariadenia.
4. Pripojte všetky vodiče podľa príslušnej schémy zapojenia.
5. Pomocou dvoch skrutiek (nie sú súčasťou dodávky) priskrutkujte zariadenie k spojovacej skrinke.
6. Po dokončení inštalácie vložte displej späť na základňu zariadenia a zatlačte, kým pánty nezapadnú na miesto.

POPIS DISPLEJA

1. Zobrazenie nastavenej teploty.
2. Ikony primárnych prevádzkových režimov (manuálny, automatický, dovolenkový).
3. Tlačidlá na zmenu hodnoty:
 - a. kliknutím alebo podržaním ikony \wedge zvýšite nastavenú teplotu,
 - b. kliknutím alebo podržaním ikony \vee znížite nastavenú teplotu,
 - c. podržaním oboch tlačidiel uzamknete alebo vypnete obrazovku.
4. Ikona pripojenia Wi-Fi (ikona svieti - správne pripojenie Wi-Fi, ikona bliká - režim párovania, ikona vypnutá - žiadne pripojenie Wi-Fi).
5. Ikona komfortnej teploty
6. Ikona režimu ECO.
7. Multifunkčné tlačidlo:
 - a. kliknutím vypnete režimy: rýchloohrev, pozastavenie kúrenia, dovolenka, otvorené okná
 - b. kliknutím zmeníte primárne režimy (manuálny, automatický, dovolenkový)
 - c. podržaním aktivujete režim párovania.
8. Ikona zámku obrazovky – zapnite alebo vypnite podržaním tlačidiel \wedge a \vee .
9. Tlačidlo zapnutia obrazovky – po zapnutí sa obrazovka automaticky vypne po cca 10 sekundách nečinnosti.
10. Tlačidlo Reset – zápalkou alebo iným tenkým nástrojom stlačte a podržte, kým sa na displeji nezobrazí „FAC“.

PREVÁDZKA

Aby ste mohli voľne využívať všetky funkcie termostatu, musíte zariadenie pripojiť k vašej Wi-Fi sieti a vášmu účtu Tuya Smart. Uistite sa, že máte v telefóne povolené Wi-Fi a Bluetooth.

1. Naskenujte QR kód alebo vyhľadajte aplikáciu Tuya Smart v obchode App Store alebo Google Play a stiahnite si aplikáciu. Po inštalácii otvorte aplikáciu a vytvoriť účet.



2. Podržte multifunkčné tlačidlo M na termostate, kým nezačne blikáť ikona Wi-Fi pripojenia. Zariadenie je pripravené na automatické spárovanie.
3. V aplikácii vyberte tlačidlo Pridať zariadenie. Váš telefón by mal automaticky rozpoznať nové zariadenie. Kliknite na ikonu Pridať a postupujte podľa pokynov v časti app:
Prihláste sa do zvolenej siete Wi-Fi a trpezlivo čakajte na dokončenie procesu párovania. Ak chcete zabezpečiť lepší signál pri párovaní zariadení, ponechajte váš telefón v blízkosti termostatu. Po dokončení nastavenia sa termostat pripojí k internetu. Môžete pomenovať zariadenie a dokončiť proces kliknutím na tlačidlo Dokončiť.
4. Po nastavení zariadenia môžete vykurovanie ľubovoľne ovládať z telefónu:
 - spravovať prevádzkové režimy a upravovať ich podľa svojich potrieb,
 - diaľkovo ovládať kúrenie, keď ste mimo domova,
 - synchronizujte svoj termostat s inými zariadeniami pre efektívne vykurovanie za všetkých podmienok,
 - skontrolujte aktuálny režim vašich zariadení, teplotu a zdieľajte prístup s ostatnými členmi rodiny,
 - nakonfigurovať aplikáciu pomocou hlasového asistenta podľa vlastného výberu a ovládať svoje zariadenia pomocou hlasových príkazov.

FUNKCIE

Automatický režim – predvolený režim termostatu. Dá sa upraviť v aplikácii. Predvolených 5 časových intervalov s 17/21 °C (00:00-06:00 - 17 °C, 06:00-12:00 - 21 °C, 12:00-14:00 - 17 °C, 14:00 hod. -17:00 - 21 °C, 17:00 - 24:00 - 17 °C). Z aplikácie možnosť nastavenia až 10 časových intervalov s teplotami od 5°C do 30°C a nastavenie aktivity na konkrétne dni (denne, pracovné dni, celý týždeň, víkend). Zapnite v aplikácii alebo použite tlačidlo M na termostate.

Manuálny režim – manuálne nastavenie ľubovoľnej teploty (predvolená hodnota je 20°C). Zapnite v aplikácii alebo použite tlačidlo M na termostate.

Dovolenkový režim – naplánujte si dovolenkový režim na čas vašej cesty. V aplikácii vyberte dátum a čas začiatku a konca dovolenkového režimu a nastavte teploty medzi 5 °C a 30 °C. Termostat automaticky prejde do dovolenkového režimu počas zvoleného časového obdobia. Ak chcete prázdninový režim zastaviť, použite tlačidlo M na termostate alebo zmeňte režim v aplikácii. Po uplynutí nastaveného času režimu dovolenky sa termostat automaticky vráti do automatického režimu.

Komfortný / úsporný režim – v komfortnom režime je predvolená konštantná teplota 21°C, v energeticky úspornom režime je predvolená konštantná teplota 17°C.

Režim otvorených okien – automaticky zmení teplotu na termostate pri otvorení dverí/okien (po konfigurácii aplikácie so senzorom, ktorý detekuje otvorenie dverí a/alebo okien), alebo automaticky zmení nastavenú teplotu, ak je teplota v dome klesla o min. 5 °C v priebehu 5 minút. Funguje iba v automatickom a manuálnom režime. Nastavte teplotu režimu v aplikácii.

Režim rýchleho ohrevu – spravujte funkciu v aplikácii. Vypnite v aplikácii alebo použite tlačidlo M na termostate.

Režim pozastaveného vykurovania – funkcia používaná hlavne v lete, ovládaná z aplikácie. Stlačením tlačidla M na termostate sa táto funkcia deaktivuje a termostat sa prepne do automatického režimu.

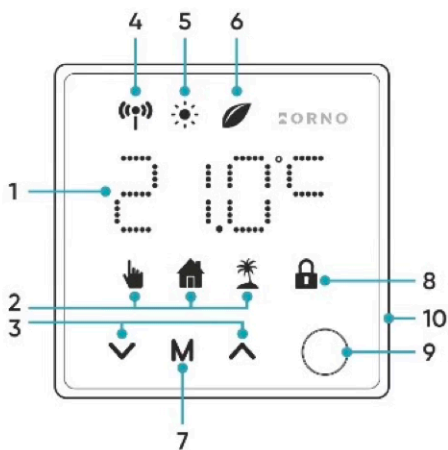
Protimrazový režim – funkcia používaná hlavne v zime, ovládaná z aplikácie. Keď teplota neklesne pod 8°C, odporúčame funkciu vypnúť pomocou aplikácie alebo stlačením tlačidla M na termostate, čím sa termostat prepne do automatického režimu.

Zámok obrazovky – uzamknutie obrazovky pred nechcenou alebo náhodnou zmenou nastavení. Zapnite funkciu v aplikácii alebo stlačením tlačidiel \wedge a \vee na obrazovke termostatu.

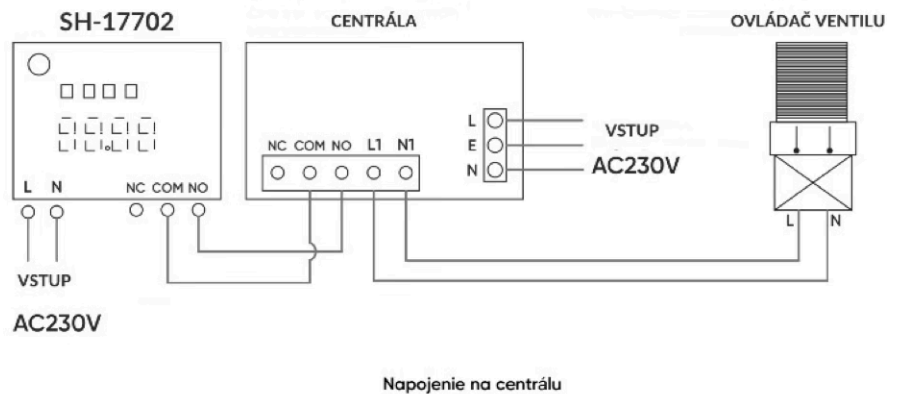
TECHNICKÉ PARAMETRE

Komunikácia	bezdrôtová
Frekvencia WLAN	2.4GHz (802.11b/g/n)
Maximálny vysielač výkon	< 100mW EIRP
Menovité napätie	230V AC, 50/60Hz
Maximálny spínací prúd	6 A (AC-1)
Rozsah nastavenia teploty	+5°C až +30°C / rozlíšenie 0,5°C
Presnosť merania teploty	± 1 °C
Hysterézia	-5,5° ÷ +5,5°C
Spotreba energie v pohotovostnom režime	≤ 0.2 W
Stupeň krytia IP	IP 20
Materiál	Plast
Rozmery	86 x 86 x 45 mm
Hmotnosť	0,14 kg
Prevádzková teplota	-10°C až +40°C

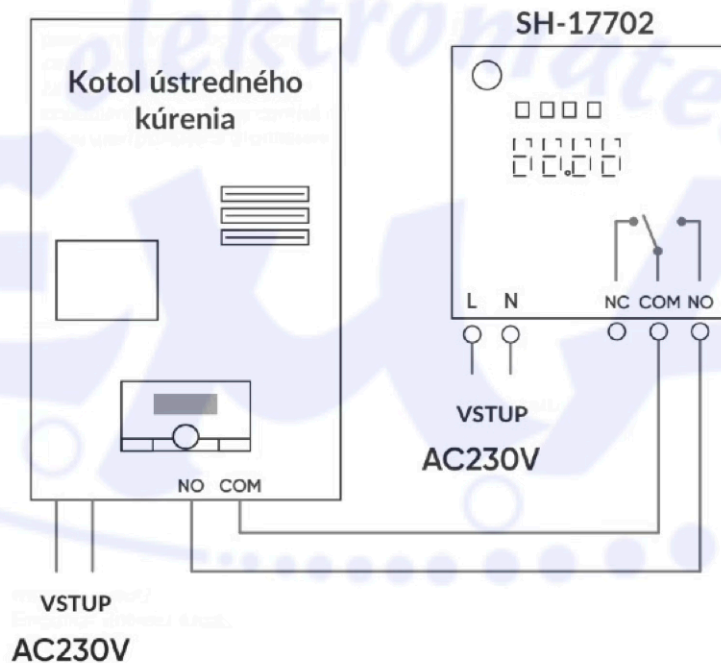
SCHÉMA ZAPOJENIA



obr.1



obr.2



Pripojenie kotla ústredného kúrenia

Záruka:

Každý výrobok je pri výrobe starostlivo testovaný. Ak sa aj napriek tomu stane, že výrobok vykazuje poruchu, kontaktujte nás. Záruka na zariadenie je pre koncových užívateľov v dĺžke 24 mesiacov od zakúpenia. Predajca ani výrobca nenesie zodpovednosť za poruchy spôsobené nevhodným použitím či vzniknuté hrubým zaobchádzaním s výrobkom. Na takto vzniknuté poruchy sa nevzťahuje záruka. V prípade reklamácie najprv postupujte podľa popisu "vymazanie modulu z telefónu".

Vymazanie modulu z telefónu

Ak je modul spárovaný s aplikáciou v mobilnom telefóne, nemožno ho ďalej párovať s iným telefónom. Ak sa chystáte termostrat odovzdať do užívania inému užívateľovi (napr. Predať), alebo prípadne reklamovať je bezpodmienečne nutné ho najprv vymazať z vašej aplikácie. V opačnom prípade nemožno reklamáciu alebo vrátenie modulu akceptovať !

Informácie o likvidácii elektronických prístrojov



Každá domácnosť je užívateľom elektrických a elektronických zariadení, a tým aj potenciálnym producentom nebezpečného odpadu pre ľudí a životné prostredie v dôsledku prítomnosti nebezpečných látok, zmesí a komponentov v zariadeniach. Na druhej strane použité zariadenia sú cenným materiálom, z ktorého môžeme získavať suroviny ako meď, cín, sklo, železo a iné.

Označenie WEEE umiestnené na zariadení, obale alebo dokumentoch k nemu pripojených upozorňuje na potrebu triedeného zberu odpadu z elektrických a elektronických zariadení. Takto označené výrobky nemožno pod hrozbou pokuty vyhadzovať do bežného odpadu spolu s ostatným odpadom. Označenie zároveň znamená, že zariadenie bolo uvedené na trh po 13. auguste 2005. Povinnosťou používateľa je odovzdať použité zariadenie na určené zberné miesto na riadne spracovanie. Použité zariadenie je možné odovzdať aj predávajúcemu, ak si zakúpite nový výrobok v množstve nie väčšom ako nové zakúpené zariadenie rovnakého druhu. Informácie o dostupnom systéme zberu elektroodpadu nájdete v informačnom pulte predajne a na obecnom úrade alebo okresnom úrade. Správna manipulácia s použitým zariadením predchádza negatívnym následkom na životné prostredie a ľudské zdravie!

E.M.A. - ELEKTROMATERIÁL spol. s r.o. , Kpt. Uhra 2366/7 , 924 01 Galanta
Predajňa: 031/780 4046 E-shop infolinka: 031/780 7167 E-mail: objednavky@ema-elektro.sk

www.ema-elektro.sk