

E2R

počet elektromerov ■□□□

počet fáz ■■

tarifa ■■

Elektromerový trojfázový/
dvojtarifný rozvádzač

ROZMERY A VARIANTY ELEKTROMEROVEJ SKRINE



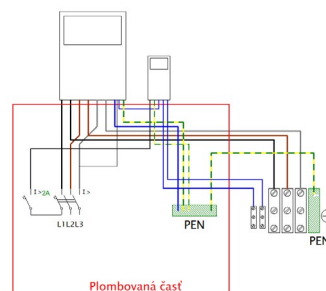
TECHNICKÉ ÚDAJE

<u>Menovité napätie:</u>	400V
<u>Ovládacie napätie:</u>	230V
<u>Menovitý prúd:</u>	do 40 A; (63; 80 A - na požiadanie)
<u>Výplet z vodiča CY:</u>	40 A - 6mm ² ; (63 A - 10mm ² ; 80 A - 16mm ²)
<u>Frekvencia:</u>	50 Hz
<u>Stupeň krytia (IP):</u>	44/20
<u>Sústava:</u>	TN-C
<u>Materiál:</u>	tvrdý polyester plnený skleným vláknom
<u>Hĺbka skrine:</u>	245mm
<u>Pozn.:</u>	vhodný pod a na omietku, aj ako samostatne stojaci

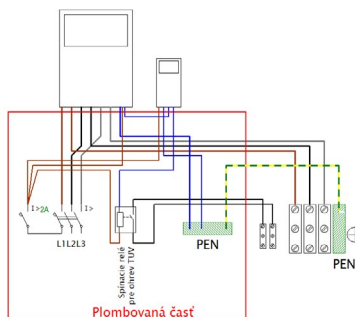
VÝBAVA ELEKTROMEROVÉHO ROZVÁDZAČA

Elektromerový rozvádzač obsahuje nakáblvanú základnú dosku so skrutkami pre montáž elektromera, rovnako aj ovládacieho prvku HDO. Meraná aj nameraná časť je riadne zakrytovaná upevnená skrutkami. V základnej výbave je v závislosti od distribučnej spoločnosti 2A ovládací istič, päťica a spínacie relé. Hlavný istič nie je štandardne dodávaný. Jeho montáž je len na pranie zákazníka. Maximálny prierez vodiča na prívode a vývode je do 25 mm². Pre Západoslovenskú energetiku a.s. je na dvierkach vyrazené okienko a na základe požiadaviek ZSE rozvádzač neobsahuje päťicu a relé.

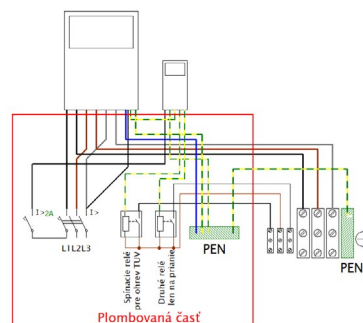
SCHÉMA ZAPOJENIA



Západoslovenská energetika



Stredoslvenská energetika



Východoslovenská energetika

ODVODENÉ TYPY ROZVÁDZAČOV

- E2R** – elektromerový trojfázový/dvojtarifný rozvádzač
- E2RP** – elektromerový trojfázový/dvojtarifný rozvádzač v pilieri
- E2RP+ZD** – elektromerový trojfázový/dvojtarifný rozvádzač v pilieri so zemným dielom
- E2R+K1** – elektromerový trojfázový/dvojtarifný rozvádzač s káblovým priestorom K1 (250mm)
- E2RP/F+ZD** – elektromerový trojfázový/dvojtarifný rozvádzač v pilieri so zemným dielom, prevedenie s káblovými priestormi