



## RYCHLOPŘÍCHYTKA "PITBULL" NA HRANU

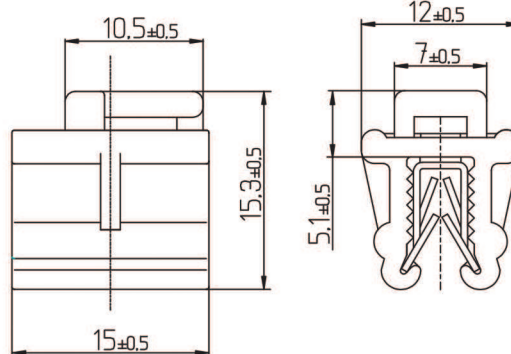
**NG**  
ELEKTRO TRADE s.r.o.



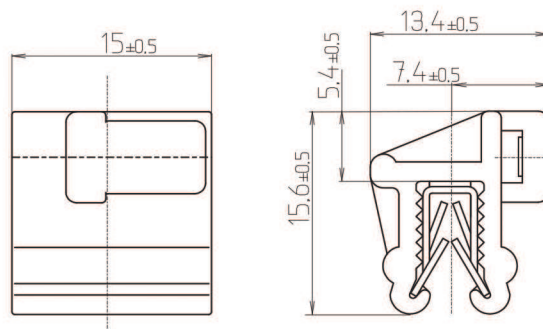
- **barva:** černá
- **provozní teplota:** -40°C - +105°C (+140°C krátkodobě)
- **materiál:** Polyamid (PA) 6.6 HS
- **hořlavost materiálu** odpovídá UL 94V-2
- **nosnost:** max. 200N
- **použití:** rychlé a praktické připevnění vodičů, kabelových svazků nebo hadic na hranu



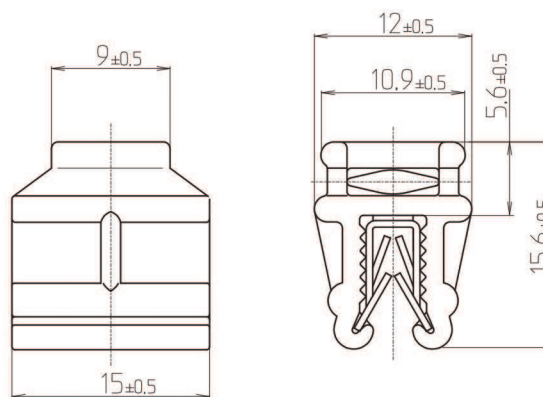
- **tloušťka materiálu pro přichycení:** 0,7 - 3,0 mm
- **prostorová orientace pásky:** 90° k hraně
- **obj.č.:** NPTB-KS1



- **tloušťka materiálu pro přichycení:** 0,7 - 3,0 mm
- **prostorová orientace pásky:** stranou svisle k hraně
- **obj.č.:** NPTB-KS2



- **tloušťka materiálu pro přichycení:** 0,7 - 3,0 mm
- **prostorová orientace pásky:** paralelně k hraně
- **obj.č.:** NPTB-KS3



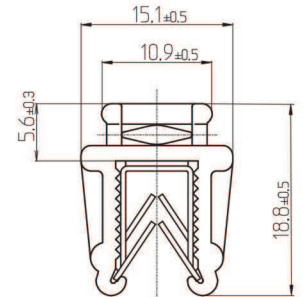
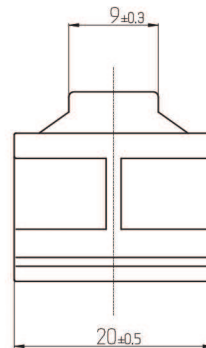


## RYCHLOPŘÍCHYTKA "PITBULL" NA HRANU

**NG**  
ELEKTRO  
TRADE s.r.o.



- tloušťka materiálu pro přichycení: 3,0 - 6,0 mm
- prostorová orientace pásku: stranou podél hrany
- obj.č.: NPTB-KS4



- tloušťka materiálu pro přichycení: 0,7 - 3,0 mm
- prostorová orientace pásku: paralelně k hraně
- obj.č.: NPTB-KS5

