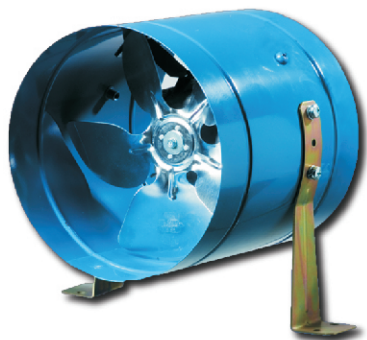


NÁVOD NA MONTÁŽ A OBSLUHU



VENTS VKOMz

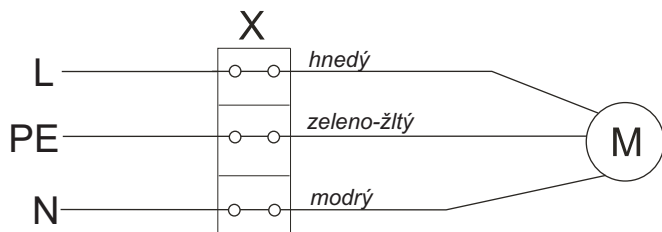
POPIS

- špeciálne navrhnutý pre odsávanie stredných a veľkých priestorov,
- pre horizontálnu aj vertikálnu montáž,
- motor vybavený externým rotorom s guľčkovým ložiskom a tepelnou ochranou,
- vyrobený z pozinkovaného plechu,
- nízka úroveň hluku,
- dodávaný s upevňovacou konzolou,
- stupeň krytia IP 44.

MONTÁŽ

UPOZORNENIE: Montáž a pripojenie ventilátora k elektrickej napájacej sieti smie vykonať iba osoba so zodpovedajúcou elektrotechnickou kvalifikáciou v súlade s platnými predpismi a normami! Pred uvedením ventilátora do prevádzky je potrebné skontrolovať, či nie je viditeľne poškodená vrtuľa, kryt ventilátora alebo či sa v priestore ventilátora nenachádza cudzí predmet, ktorý by ho mohol poškodiť!

Ventilátor sa montuje tak, aby sa smer prúdenia vzduchu zhodoval so smerom šípky na ventilátore. V prípade montáže priamo na stenu alebo strop môžete použiť upevňovacie konzoly. Odskrutkujte 2 skrutky na korpus ventilátora, priložte konzoly a priskrutkujte ich naspäť. Ventilátor s konzolami primontujte na povrch. Následne ho pripojte k vzduchotechnickému potrubiu so zodpovedajúcim priemerom a zafixujte pomocou skrutiek, tak aby ste nezablokovali vrtuľu. Ventilátor zapojte do elektrickej siete podľa nasledovnej schémy zapojenia.



X - krabica so svorkovnicou napájania
M - motor ventilátora

ÚDRŽBA

UPOZORNENIE: Servisné práce sa môžu vykonávať iba ak je ventilátor odpojený z napájacej siete!

Údržba spočíva v pravidelnom čistení povrchu od prachu a nečistôt. Na čistenie použite mäkkú suchú kefkou alebo stlačený vzduch. Lopatky turbíny si vyžadujú dôkladné vyčistenie každých 6 mesiacov. Za týmto účelom je potrebné demontovať ventilátor a oddeliť motor s vrtuľou od korpusu ventilátora. Roztokom vody a prostriedku na umývanie riadu umyte lopatky vrtule, pričom zabráňte prenikaniu kvapaliny do elektrického motora.

SKLADOVANIE

Ventilátor skladujte v pôvodnom obale na vetranom mieste s teplotou od +5°C do +40°C s relatívnou vlhkosťou max. 80% (pri T = 25°C).

ZÁRUKA VÝROBCU

Výrobca garantuje normálnu činnosť ventilátora počas 24 mesiacov od dňa predaja konečnému spotrebiteľovi za dodržania podmienok skladovania, montáže, zapojenia a údržby uvedených v tomto návode. Záruka sa nevzťahuje na vady spôsobené:

- mechanickým poškodením a zásahom do zariadenia,
- mechanickým poškodením pri doprave,
- zásahom neoprávnenej osoby,
- neodvratnou udalosťou.

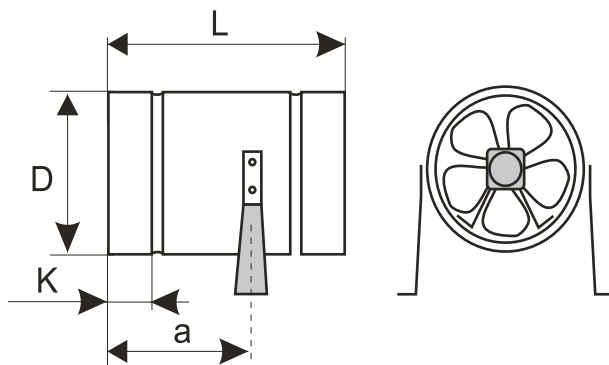
V prípade chýbajúceho vyznačenia dátumu predaja sa záručná doba počíta od dátumu výroby.

TECHNICKÉ ÚDAJE

UPOZORNENIE: Konštrukcia ventilátora sa neustále vylepšuje, niektoré modely sa preto môžu mierne líšiť od modelov opísaných v tomto návode!

Typ ventilátora	Prietok vzduchu [m³/h]	Napájanie [V]/[Hz]	Prikon [W]	Otáčky [min.⁻¹]	LA [dB(A)]
VKOM 150	200	230/50	36	1300	40
VKOM 200	405	230/50	43	1300	40
VKOM 250	1070	230/50	68	1300	40
VKOM 315	1700	230/50	110	1300	40

ROZMERY



Typ ventilátora	Rozmery, mm				Váha kg
	D	L	K	a	
VKOM 150	155	170	40	70	1,5
VKOM 200	208	220	40	83	3
VKOM 250	262	270	55	105	3,3
VKOM 315	315	280	55	95	4,3

ZÁZNAMY O SERVISE	
DÁTUM	ZÁZNAM

POTVRDENIE O PREDAJI: