

Technické údaje Ex9SN25B příslušenství

Příslušenství pro motorové spouštěče Ex9SN25B

Kryty ASNE se zvýšenou odolností, povrchová montáž

Obecné vlastnosti

Plastové kryty s odolností IP55, vhodné pro instalaci jednoho přístroje Ex9SN25B.

Pro nástěnnou montáž.

Elektrické vlastnosti

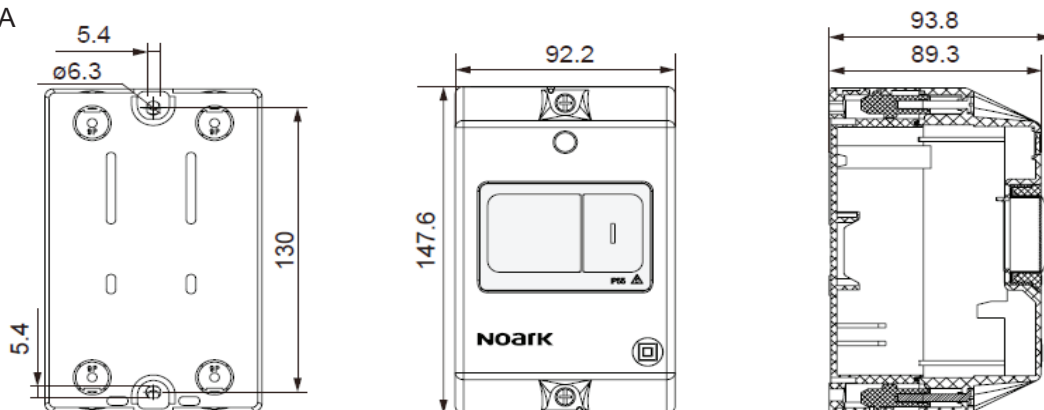
	ASNEA	ASNEB
Splňuje požadavky		EN 62208
Jmenovité pracovní napětí U_e		400 V AC
Jmenovitá frekvence f		50 Hz

Mechanické vlastnosti

	ASNEA	ASNEB
Šířka		93 mm
Výška		148 mm
Hloubka	94 mm	152 mm
Montáž		na povrch
Stupeň krytí		IP55

Mechanické vlastnosti

ANSEA



ANSEB

