

NÁVOD NA MONTÁŽ A OBSLUHU



Priemyselné axiálne ventilátory OV / OVK

POPIS

Priemyselné axiálne ventilátory OV a OVK sú určené k odsávaniu vzduchu z priemyselných objektov ako sú garáže, autoservisy, dielne, sklady a podobne, kde je požadovaný vysoký prietok vzduchu. Vzhľadom k svojim technickým parametrom sa odporúča ventilátory používať v kombinácii s krátkymi vzduchotechnickými potrubiami s nízkou tlakovou stratou, poprípade k odsávaniu priamo cez stenu.

OBSAH BALENIA

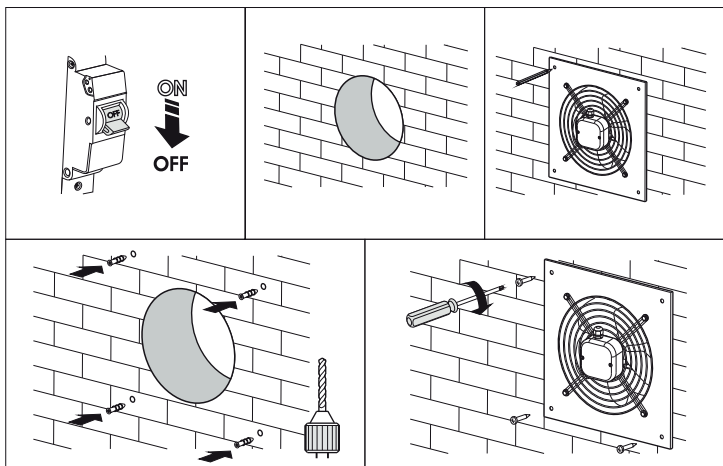
- ventilátor (1 ks),
- návod na montáž a obsluhu (1 ks),
- krabica balenia (1 ks).

MONTÁŽ

UPOZORNENIE: Montáž a pripojenie ventilátoru k elektrickej napájacej sieti smie vykonať iba osoba so zodpovedajúcou elektrotechnickou kvalifikáciou v súlade s platnými predpismi a normami! Pred uvedením ventilátoru do prevádzky je potrebné skontrolovať, či nie je viditeľne poškodená vrtuľa, kryt ventilátoru alebo či sa v priestore ventilátoru nenachádza cudzí predmet, ktorý by ho mohol poškodiť!

1. Odpojte napájanie elektrického obvodu, do ktorého bude ventilátor zapojený.
2. Vyvrtajte do steny otvor požadovaného priemeru.
3. Naznačte diery pre hmoždiny.
4. Vyvrtajte diery pre hmoždiny,
5. Upevnite ventilátor na stenu skrutkami.

Príklad montáže ventilátora OV:



Príklad montáže ventilátora OVK:

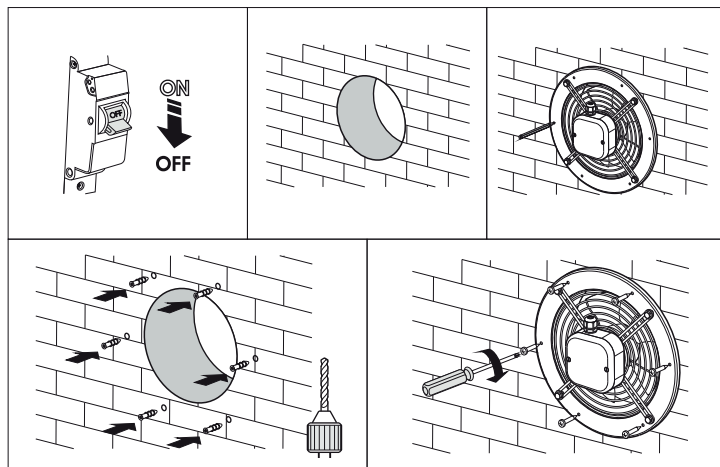
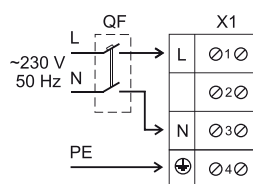
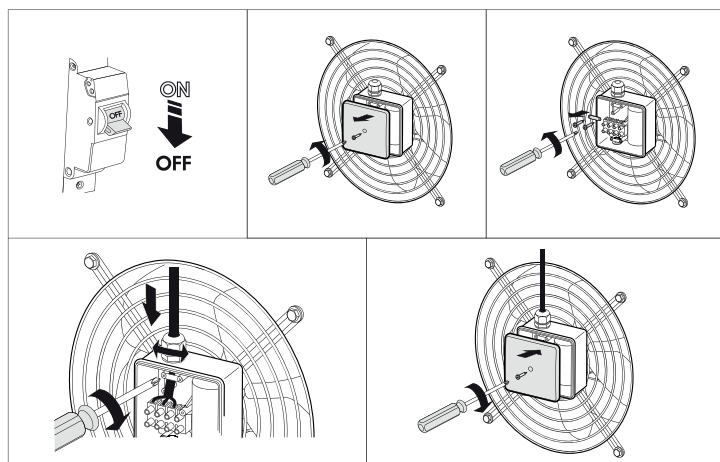


SCHÉMA ZAPOJENIA

(schéma zapojenia je na vnútornej strane krytu svorkovnice motora)



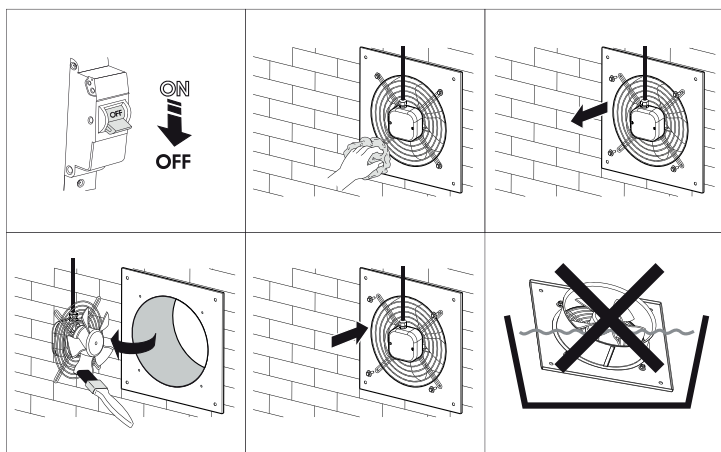
1. Odpojte napájanie elektrického obvodu, do ktorého bude ventilátor zapojený.
2. Odskrutkujte kryt svorkovnice.
3. Vodiče zapojte podľa schémy zapojenia.
4. Priskrutkujte kryt svorkovnice.



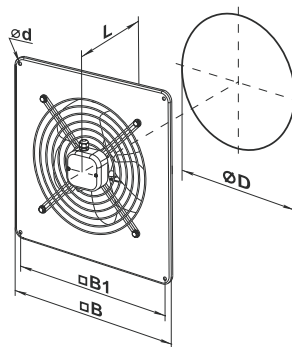
ÚDRŽBA

UPOZORNENIE: Servisné práce sa môžu vykonávať iba ak je ventilátor odpojený z elektrickej siete!

Údržba spočíva v pravidelnom čistení povrchu od prachu a nečistôt. Na čistenie použite mäkkú kefkú alebo stlačený vzduch. Lopatky vrtule si vyžadujú dôkladné čistenie každých 6 mesiacov. Za týmto účelom je potrebné demontovať z ventilátora motor.



ROZMERY



OV

TYP	øD	B	B1	L	ød
OV 2E 200	210	312	260	145	7
OV 2E 250	260	370	320	155	7
OV 2D 250	260	370	320	155	7
OV 4E 250	260	370	320	155	7
OV 4D 250	260	370	320	155	7
OV 2E 300	326	430	380	195	9
OV 2D 300	326	430	380	155	9
OV 4E 300	326	430	380	195	9
OV 4D 300	326	430	380	155	9
OV 4E 350	388	485	435	200	9
OV 4D 350	388	485	435	200	9
OV 4E 400	417	540	490	240	9
OV 4D 400	417	540	490	240	9
OV 4E 450	465	576	535	250	11
OV 4D 450	465	576	535	250	11
OV 4E 500	520	655	615	260	11
OV 4D 500	520	655	615	260	11
OV 4E 550	570	725	675	280	11
OV 4D 550	570	725	675	280	11
OV 4E 630	650	800	710	295	11
OV 4D 630	650	800	710	295	11
OV 6E 630	650	800	710	295	11

SKLADOVANIE

Ventilátor skladujte v pôvodnom obale na vetranom mieste s teplotou od +5°C do +40°C s relatívnou vlhkosťou max. 80% (pri T = 25°C).

ZÁRUKA VÝROBCU

Výrobca garantuje normálnu činnosť ventilátoru počas 24 mesiacov od dňa predaja konečnému spotrebiteľovi za dodržania podmienok skladovania, montáže, zapojenia a údržby uvedených v tomto návode.

Záruka sa nevzťahuje na chyby spôsobené:

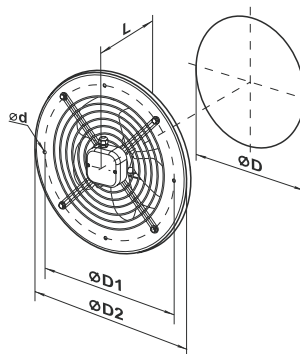
- mechanickým poškodením a zásahom do zariadenia,
- mechanickým poškodením pri doprave,
- zásahom neoprávnenej osoby,
- neodvratnou udalosťou.

V prípade chýbajúceho vyznačenia dátumu predaja sa záručná doba počíta od dátumu výroby.

TECHNICKÉ ÚDAJE

UPOZORNENIE: Konštrukcia ventilátoru sa neustále vylepšuje, niektoré modely sa preto môžu mierne líšiť od modelov opísaných v tomto návode!

TYP	Napájanie [V]	Výkon [W]	Prúd [A]	Max. prietok vzduchu [m³/h]	Otáčky [min⁻¹]
OV / OVK 2E 200	230	55	0,26	860	2 300
OV / OVK 2E 250	230	80	0,40	1 050	2 400
OV / OVK 2D 250	3~400	80	0,22	1 060	2 600
OV / OVK 4E 250	230	50	0,22	800	1 380
OV / OVK 4D 250	3~400	60	0,17	850	1 400
OV / OVK 2E 300	230	145	0,66	2 230	2 300
OV / OVK 2D 300	3~400	145	0,25	2 310	2 350
OV / OVK 4E 300	230	75	0,35	1 340	1 350
OV / OVK 4D 300	3~400	75	0,22	1 310	1 380
OV / OVK 4E 350	230	140	0,65	2 500	1 380
OV / OVK 4D 350	3~400	140	0,38	2 520	1 380
OV / OVK 4E 400	230	180	0,82	3 580	1 380
OV / OVK 4D 400	3~400	180	0,47	3 740	1 380
OV / OVK 4E 450	230	250	1,20	4 680	1 350
OV / OVK 4D 450	3~400	250	0,60	5 280	1 360
OV / OVK 4E 500	230	420	1,95	7 060	1 300
OV / OVK 4D 500	3~400	450	0,90	6 570	1 300
OV / OVK 4E 550	230	550	2,55	8 800	1 300
OV / OVK 4D 550	3~400	750	1,50	9 700	1 350
OV / OVK 4E 630	230	750	3,50	11 900	1 360
OV / OVK 4D 630	3~400	800	1,60	12 200	1 320
OV / OVK 6E 630	1~230	540	2,40	10 900	850



OVK

TYP	øD	øD1	øD2	L	ød
OVK 2E 200	210	250	280	145	7
OVK 2E 250	260	295	320	155	7
OVK 2D 250	260	295	320	155	7
OVK 4E 250	260	295	320	155	7
OVK 4D 250	260	295	320	155	7
OVK 2E 300	326	380	397	195	9
OVK 2D 300	326	380	397	155	9
OVK 4E 300	326	380	397	195	9
OVK 4D 300	326	380	397	155	9
OVK 4E 350	388	442	460	200	9
OVK 4D 350	388	442	460	200	9
OVK 4E 400	417	504	528	240	9
OVK 4D 400	417	504	528	240	9
OVK 4E 450	465	578	607	250	11
OVK 4D 450	465	578	607	250	11
OVK 4E 500	520	590	655	260	11
OVK 4D 500	520	590	655	260	11
OVK 4E 550	570	645	710	280	11
OVK 4D 550	570	645	710	280	11
OVK 4E 630	650	760	800	295	11
OVK 4D 630	650	760	800	295	11
OVK 6E 630	650	760	800	295	11