

Svodiče přepětí Ex9UE1+2, 12.5 kA

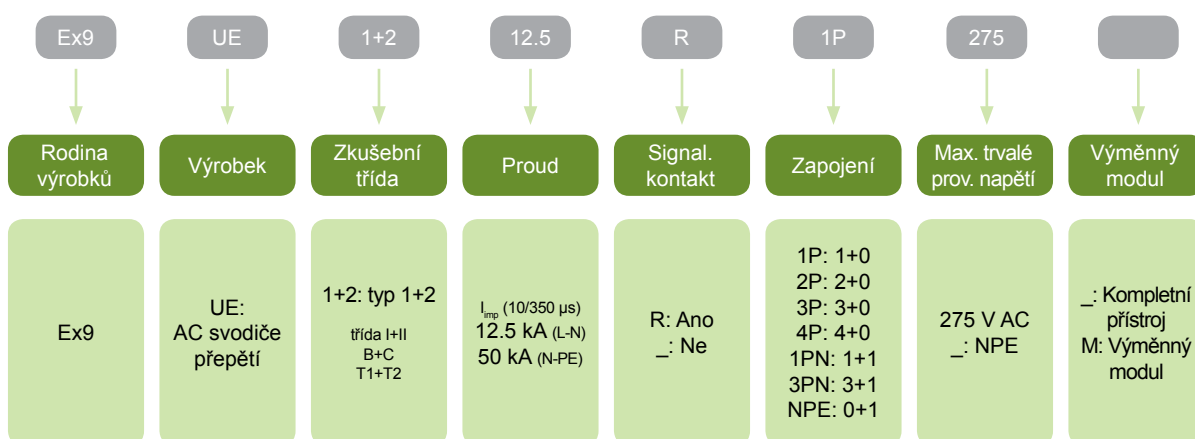


- Typ 1+2 (třída I+II, T1+T2, B+C)
- Splňují požadavky ČSN EN 61643-11
- Impulzní výbojový proud I_{imp} 12,5 kA (10/350 μ s) na modul a 50 kA pro NPE modul
- Nejvyšší trvalé pracovní napětí U_c 275 V AC
- Verze se zapojením 1+0, 1+1, 2+0, 3+0, 3+1 a 4+0
- Provedení s výměnnými moduly
- Verze s i bez signalizačního kontaktu
- Indikátor stavu zařízení na čelní straně

Výrobová řada Ex9UE1+2 12.5 jsou svodiče přepětí třídy I+II. Jsou zamýšleny jako ochrana před účinky nepřímých úderů blesku či přímých úderů nízkých intenzit. V běžných třífázových TN-C soustavách poskytují ochranu pro úrovně LPLIII, IV dle ČSN EN 62305 s celkovým proudem zavlčeným do elektroinstalace 37.5 kA a celkovým bleskovým proudem 75 či 100 kA v závislosti na konfiguraci a vzájemné pozici uzemňovacího bodu bleskosvodu, zemniče elektroinstalace a místem instalace svodiče přepětí.

Řada Ex9UE1+2 12.5 je založena na řešení využívajícím výkonných varistorů. Takovéto provedení přináší velmi krátkou dobu odezvy a zaručuje charakteristiky pro obě třídy I a II. Modulární design s výměnnými moduly umožňuje jednoduchou a rychlou náhradu funkčních prvků v případě, kdy varistor je za hranic své životnosti z důvodu vysoké intenzity či četnosti přepětíových pulzů.

Typový klíč



Certifikační značky



Svodiče přepětí Ex9UE1+2, 12.5 kA

Typ 1+2 (třída I+II, T1+T2, B+C) - kompletní přístroj, $I_{imp} = 12,5 \text{ kA (10/350 } \mu\text{s)}$

- Impulzní výbojový proud I_{imp} 12,5 kA (10/350 μs) na modul a 50 kA (10/350 μs) pro NPE (+1) modul
- Jmenovitý výbojový proud I_n 25 kA (8/20 μs) na modul a 50 kA (8/20 μs) pro NPE (+1) modul
- Maximální výbojový proud I_{max} 50 kA (8/20 μs) na modul
- Maximální trvalé provozní napětí U_c 275 V AC a 255 V AC pro NPE (+1) modul
- Díky I_{imp} 12,5 kA na modul jsou vhodné pro LPL III a LPL IV dle normy ČSN EN 62305 v běžných 3 fázových TN-C a TN-S instalacích



Max. trvalé prov. napětí U_c	Zapojení	Signalizační kontakt	Obj. číslo	Typ	Balení
275 V AC	1+0	ne	103332	Ex9UE1+2 12.5 1P 275	1/96
275 V AC	1+0	ano	103333	Ex9UE1+2 12.5R 1P 275	1/96
275 V AC	1+1	ne	103334	Ex9UE1+2 12.5 1PN 275	1/60
275 V AC	1+1	ano	103335	Ex9UE1+2 12.5R 1PN 275	1/60
275 V AC	2+0	ne	103336	Ex9UE1+2 12.5 2P 275	1/60
275 V AC	2+0	ano	103337	Ex9UE1+2 12.5R 2P 275	1/60
275 V AC	3+0	ne	103338	Ex9UE1+2 12.5 3P 275	1/54
275 V AC	3+0	ano	103339	Ex9UE1+2 12.5R 3P 275	1/54
275 V AC	3+1	ne	103340	Ex9UE1+2 12.5 3PN 275	1/45
275 V AC	3+1	ano	103341	Ex9UE1+2 12.5R 3PN 275	1/45
275 V AC	4+0	ne	103342	Ex9UE1+2 12.5 4P 275	1/45
275 V AC	4+0	ano	103343	Ex9UE1+2 12.5R 4P 275	1/45

Typ 1+2 (třída I+II, T1+T2, B+C) - náhradní moduly, $I_{imp} = 12,5 \text{ kA (10/350 } \mu\text{s)}$



Max. trvalé prov. napětí U_c	Výbojový proud I_{imp}	Obj. číslo	Typ
275 V AC	12,5 kA	103330	Ex9UE1+2 12.5 1P 275 M
N-PE	50 kA	103331	Ex9UE1+2 NPE M

Technické údaje Ex9UE1+2

Svodiče přepětí třídy I+II, $I_{imp} = 12,5 \text{ kA (10/350 } \mu\text{s)}$

Obecné vlastnosti

Vhodné pro ochranu elektrické instalace proti účinkům nepřímého úderu blesku a přechodnému přepětí
Provedení s výměnnými moduly
Indikační okénko a volitelný signalizační kontakt umožňují zjistit stav zařízení
Díky $I_{imp} 12,5 \text{ kA}$ na modul jsou vhodné pro LPL III a LPL IV dle normy ČSN EN 62305 v běžných 3 fázových TN-C a TN-S instalacích

Elektrické vlastnosti

	1+0, 2+0, 3+0, 4+0, 1+1, 3+1 (L-N/PE/PEN zapojení)	1+1, 3+1 (+1 N-PE zapojení)
Splňují požadavky	ČSN EN 61643-11	
Typ svodiče (zkušební třída)	Typ 1+2 (třída I+II, B+C, T1+T2)	
Technologie	MOV (varistor)	GDT (jiskřiště)
Jmenovité napětí U_n	230 / 400 V AC	
Referenční zkušební napětí U_{REF}	255 V AC	
Nejvyšší trvalé provozní napětí U_c	275 V AC	255 V AC
Jmenovitá frekvence f	50/60 Hz	
Jmenovitý výbojový proud I_n (8/20 μs)	25 kA na modul	50 kA na modul
Specifická energie W/R	156,25 kJ/ Ω	
Impulzní výbojový proud I_{imp} (10/350 μs)	12,5 kA na modul	50 kA na modul
Max. výbojový proud I_{max} (8/20 μs)	50 kA na modul	
Ochranné napětí U_p při I_n	1,5 kV	1,5 kV
Ochranné napětí U_p při I_{max}	1,8 kV	1,5 kV
Ochranné napětí U_p při 5 kA (8/20 μs)	1 kV	-
N-PE zhášecí schopnost I_n	-	100 A
Dočasné přepětí U_T (výdržné)		
5 s	335 V	335 V
200 ms	335 V	1200 V
Reziduální proud I_{PE} při U_{REF}	$\leq 1 \text{ mA}$	-
Napětí varistoru v 1 mA bodě	387 - 473 V	
Doba odezvy	$\leq 25 \text{ ns}$	$\leq 100 \text{ ns}$
Max. předřazené jistění	max. 160 A gG	-
Zkratová odolnost	50 kA	-
Jmenovitý zkratový proud I_{SCCR}	10 kA	-
Proudový činitel k	1,6	-
Počet bran svodiče	1	
Typ sítě nízkého napětí	TN-C, TN-S, TN-C-S, TT (1+1, 3+1), IT (1+1, 3+1)	
Signalizační kontakt (volitelný)	1 přepínací (CO)	
Signal. kontakt - prac. napětí / proud		
AC U_{max} / I_{max}	250 V AC / 1 A	
DC U_{max} / I_{max}	30 V DC / 1 A	

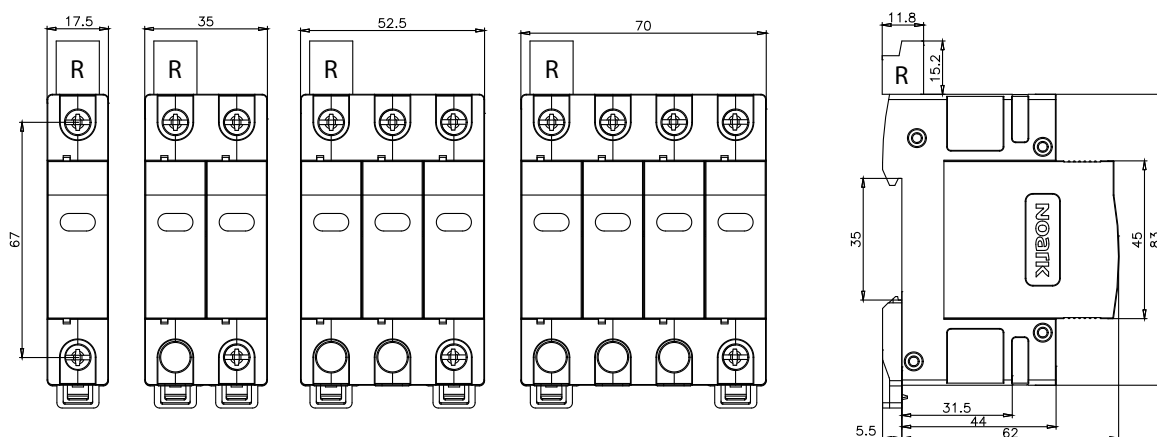
Technické údaje Ex9UE1+2

Svodiče přepětí třídy I+II, $I_{imp} = 12,5 \text{ kA (10/350 } \mu\text{s)}$

Mechanické vlastnosti

Šířka přístroje	17,5 mm (na pól/modul)
Výška přístroje	83 mm (89 mm včetně západky na DIN lištu)
Výška výřezu v krycí desce	45 mm
Způsob montáže	pevná
Montáž	na přístrojovou (DIN) lištu 35 mm
Montážní poloha	libovolná
Stupeň ochrany	IP40, svorky IP20
Svorky	kombinované hlavičkové a třmenové, šrouby M5
Průřez připojovacích vodičů	2,5 — 35 mm ²
Utahovací moment svorek	2 — 3,5 Nm
Průřez příp. vodičů signal. kontaktu	0,14 — 1,5 mm ²
Umístění	vnitřní
Okolní teplota	-40 — +80 °C
Nadmořská výška	≤ 2000 m
Relativní vlhkost	30 — 90 %
Hmotnost (na pól)	0,15 kg

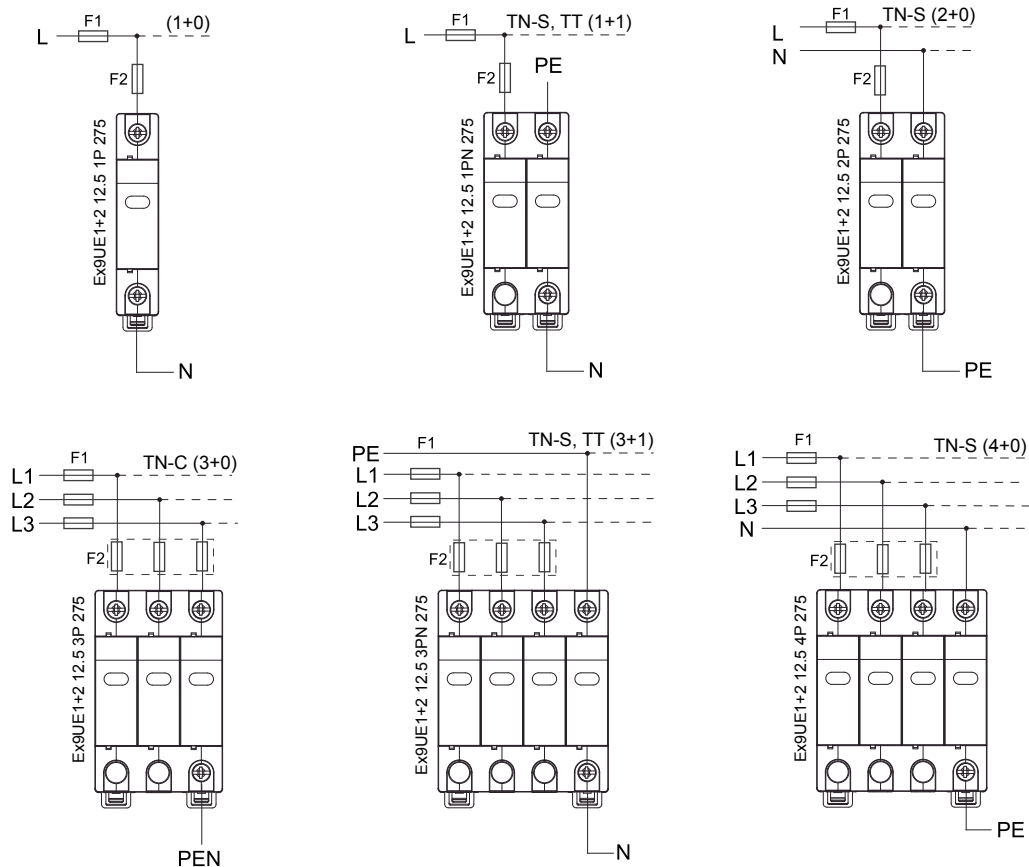
Rozměry



Technické údaje Ex9UE1+2

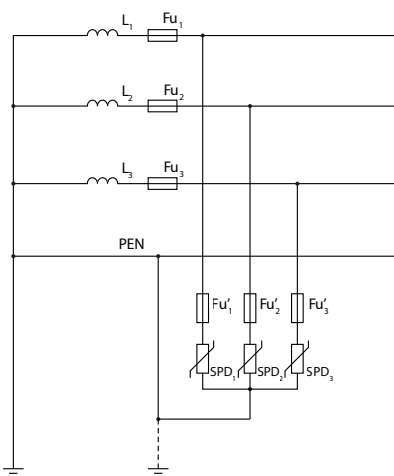
Svodiče přepětí třídy I+II, $I_{imp} = 12,5 \text{ kA} (10/350 \mu\text{s})$

Schémata zapojení, režim ochrany



Svodiče přepětí třídy I+II a II

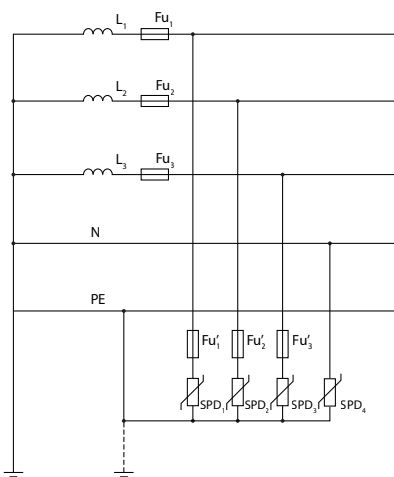
Schémata zapojení



3+0 TN-C

Connection type 3+0 in TN-C system consists of three identical SPDs.

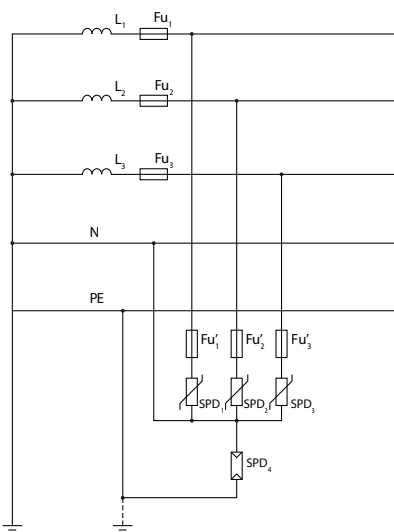
Fu_1 - Fu_3 represent main protection (fuses, circuit breaker) in the installation. In case when $Fu_1, Fu_2, Fu_3 > \text{Max. back-up fuse for given SPDs}$, Fu'_1, Fu'_2, Fu'_3 have to be used. $Fu'_1, Fu'_2, Fu'_3 \leq \text{Max. back-up fuse of the SPDs}$.



4+0 TN-S

Connection type 4+0 in TN-S system consists of four identical SPDs. This type of connection is suitable mainly to suppress longitudinal type of transient overvoltage, typically caused by atmospheric stroke. The advantages lay in uniform conducting of lightning current from phase and N-conductors. It also effectively protects insulation of conductors suffered with consecutive effects of a lightning stroke. This connection does not provide optimum protection in case transversal overvoltage (typically caused by wanted and unwanted fast switching processes) and thus it is not the best solution for protection of equipment and end consumers. It follows from the fact that residual transversal overvoltage between L and N conductors is given by protection level of two SPDs connected in a series. (e.g. Up of $\text{SPD}_1 + \text{SPD}_4$ for L_1 -N

Fu_1 - Fu_3 represent main protection (fuses, circuit breaker) in the installation. In case when $Fu_1, Fu_2, Fu_3 > \text{Max. back-up fuse for given SPDs}$, Fu'_1, Fu'_2, Fu'_3 have to be used. $Fu'_1, Fu'_2, Fu'_3 \leq \text{Max. back-up fuse of the SPDs}$.



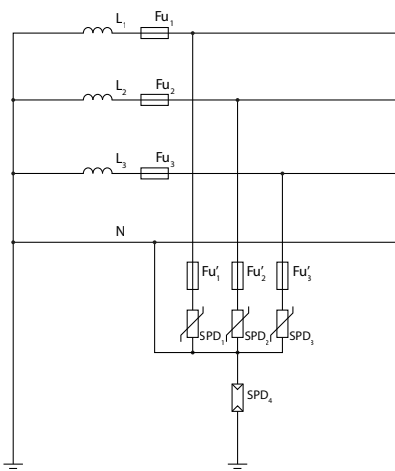
3+1 TN-S

Connection type 3+1 in TN-S system consists of three identical SPDs and one sum spark gap. It is suitable mainly to suppress transversal type of transient overvoltage, typically caused by wanted and unwanted fast switching processes. Main advantage is minimization of residual transversal overvoltage between L and N, which is defined dominantly by protection level of a single SPD. This diagram is recommended for protection of end consumers in TN-S system. A disadvantage for suppression of atmospheric longitudinal overvoltage follows from non-uniform protection of L and N conductors. When used for protection against longitudinal effects, usually as a protection against lightning stroke current (SPD class I), I_{imp} of sum spark gap SPD_4 must be min. $4 \times I_{\text{imp}}$ of $\text{SPD}_1, \text{SPD}_2, \text{SPD}_3$.

Fu_1 - Fu_3 represent main protection (fuses, circuit breaker) in the installation. In case when $Fu_1, Fu_2, Fu_3 > \text{Max. back-up fuse for given SPDs}$, Fu'_1, Fu'_2, Fu'_3 have to be used. $Fu'_1, Fu'_2, Fu'_3 \leq \text{Max. back-up fuse of the SPDs}$.

Svodiče přepětí třídy I+II a II

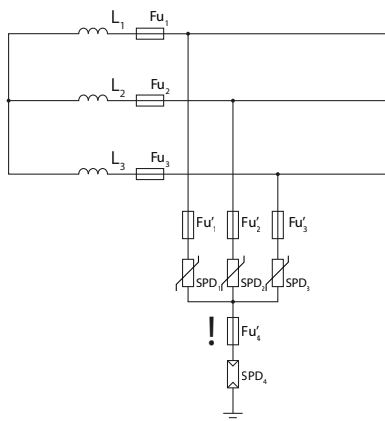
Schémata zapojení



3+1 TT

In order to keep insulation status between N conductor and ground potential, connection 3+1 is recommended for TT systems. It provides maximum protection against transversal transient overvoltage and significantly limits longitudinal one.

Fu_1, Fu_2, Fu_3 represent main protection (fuses, circuit breaker) in the installation. In case when $Fu_1, Fu_2, Fu_3 > \text{Max. back-up fuse for given SPDs}$, Fu'_1, Fu'_2, Fu'_3 have to be used. $Fu'_1, Fu'_2, Fu'_3 \leq \text{Max. back-up fuse of the SPDs}$.

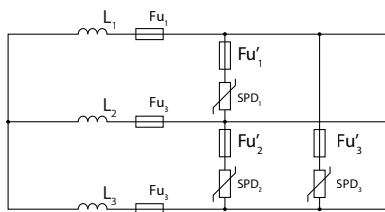


3+1 IT

3+1 connection in IT system is suitable for protection against both transversal as well as longitudinal overvoltage. Due to grounded sum spark gap allows effective reduction of effects caused by lightning currents. Particular SPDs are dimensioned to "phase" voltage of the system (i.e. to 230 V in 230/400V grid). An important difference to 3+1 connection in TN-S system is back up fuse for sum spark gap. This protection has to be used in IT systems. It ensures insulation status in case of spark gap malfunction like uninterrupted follow currents.

Fu_1, Fu_2, Fu_3 represent main protection (fuses, circuit breaker) in the installation. In case when $Fu_1, Fu_2, Fu_3 > \text{Max. back-up fuse for given SPDs}$, Fu'_1, Fu'_2, Fu'_3 have to be used. $Fu'_1, Fu'_2, Fu'_3 \leq \text{Max. back-up fuse of the SPDs}$. $Fu'_4 \leq \text{Max. back up fuse of the sum spark gap SPD}_4$.

Note: Connection diagram is indicative only. There have to be observed and fulfill potential other requirements, e.g. insulation tests of sum spark gap etc., in actual IT system.



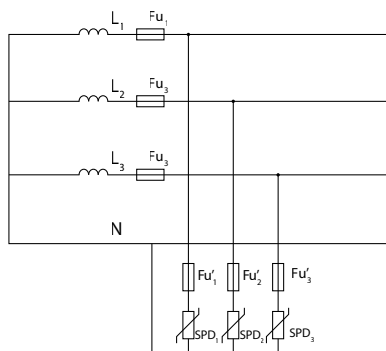
3+0 IT

This type of connection is suitable for protection against transversal overvoltage caused by switching processes. Particular SPDs must be dimensioned for phase-phase voltage.

Fu_1, Fu_2, Fu_3 represent main protection (fuses, circuit breaker) in the installation. In case when $Fu_1, Fu_2, Fu_3 > \text{Max. back-up fuse for given SPDs (transformed to single phase voltage)}$, Fu'_1, Fu'_2, Fu'_3 have to be used. $Fu'_1, Fu'_2, Fu'_3 \leq \text{Max. back-up fuse of the SPDs}$.

Svodiče přepětí třídy I+II a II

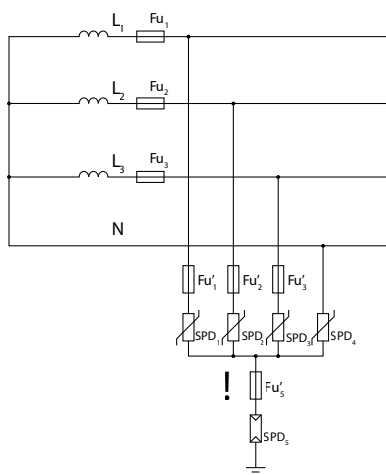
Schémata zapojení



3+0 local isolated system with N conductor (hospitals, chemical industry, etc.)

This type of connection is suitable for protection against transversal overvoltage caused by switching processes. Because such system is designed in order to maximize availability of main voltage, there must be assumed first fault in the system as a standard operational regime. Due to this reason, particular SPDs must be dimensioned for phase-phase voltage (i.e. to 400 V in 230/400 V system).

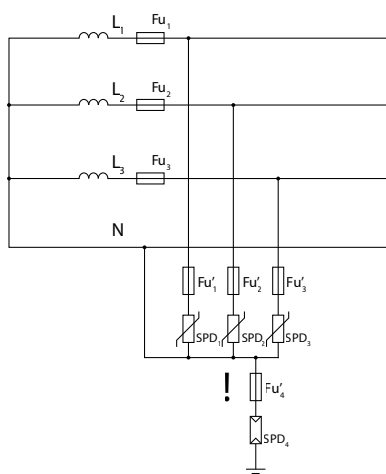
Fu_1 - Fu_3 represent main protection (fuses, circuit breaker) in the installation. In case when $Fu_1, Fu_2, Fu_3 > \text{Max. back-up fuse for given SPDs}$, Fu'_1, Fu'_2, Fu'_3 have to be used. $Fu'_1, Fu'_2, Fu'_3 \leq \text{Max. back-up fuse of the SPDs}$.



4+1 local isolated with N conductor (hospitals, chemical industry, etc.)

This connection is suitable for limitation of both transversal as well as longitudinal surges. Thanks to SPD_4 , it provides much fine and balanced protection of all phase conductors in comparison to connection 3+1. It also more effectively limits phase – phase transversal overvoltage. Particular devices SPD_1 - SPD_4 are dimensioned for phase voltage (i.e. to 230 V in 230/400 V system). As in standards IT system, sum spark gap SPD_5 has to be protected with back up fuse to ensure insulation of the system. **Local requirements on the sum spark gap have to be followed in particular applications.**

Fu_1 - Fu_3 represent main protection (fuses, circuit breaker) in the installation. In case when $Fu_1, Fu_2, Fu_3 > \text{Max. back-up fuse for given SPDs}$, Fu'_1, Fu'_2, Fu'_3 have to be used. $Fu'_1, Fu'_2, Fu'_3 \leq \text{Max. back-up fuse of the SPDs}$. $Fu'_5 \leq \text{Max. back up fuse of the sum spark gap } SPD_5$.



3+1 local isolated with N conductor (hospitals, chemical industry, etc.)

Situation is similar to 4+1 connection. Particular devices SPD_1 - SPD_3 are dimensioned for phase - phase voltage (i.e. to 400 V in 230/400 V system) not to be overloaded in case of the first, generally non-tripped, fault. This connection is suitable for consumers for which transient overvoltage between phase and N conductors matters most. Sum spark gap SPD_4 has to be protected with back up fuse. **Local requirements on the sum spark gap have to be followed in particular applications.**

Fu_1 - Fu_3 represent main protection (fuses, circuit breaker) in the installation. In case when $Fu_1, Fu_2, Fu_3 > \text{Max. back-up fuse for given SPDs}$, Fu'_1, Fu'_2, Fu'_3 have to be used. $Fu'_1, Fu'_2, Fu'_3 \leq \text{Max. back-up fuse of the SPDs}$. $Fu'_4 \leq \text{Max. back up fuse of the sum spark gap } SPD_4$.